

令和4年度 事業報告書

(令和4年4月1日から令和5年3月31日まで)

学校法人園田学園

目 次

I 法人の概要	1
1 建学の精神	1
2 学校法人の沿革	1
3 設置する学校・学部・学科・コース等	2
4 学園組織図	3
5 事務組織機能図（園田学園女子大学・園田学園女子大学短期大学部）	4
6 学校・学部・学科等の学生数の状況	5
7 役員の概要	5
8 評議員の概要	6
9 教職員の概要	7
10 人員推移(令和元年度～令和5年度)	8
(1)教職員数推移表	8
(2) 学生・生徒・園児在籍者数推移表	8
(3) 入試データの推移表	9
II 事業の概要	11
1 令和4年度 事業の概要	11
(1) 中期事業計画(第二ステージ)の進捗状況	11
(2) 「SONODA VISION 2030」の進捗状況	13
2 教育・研究の概要	16
(1) 教育研究上の基本となる組織図	16
(2) 大学・短期大学部の教員組織, 教員の数並びに各教員が有する 学位及び業績	16
(3) 大学・短期大学部の授業科目, 授業の方法及び内容並びに年間 の授業の計画	17
(4) 大学・短期大学部の学修の成果に係る評価及び卒業又は修了の 認定にあたっての基準	17

(5) 大学・短期大学部の授業料, 入学検定料その他の徴収する費用	17
(6) 大学・短期大学部が行う学生の修学, 進路選択及び健康等に係る支援	19
(7) 大学・短期大学部の卒業生数, 学位授与数等の状況	20
(8) 大学・短期大学部の就職等の状況(就職・進学等)	21
(9) 大学・短期大学部の卒業生の学修成果	26
3 管理運営の概要	27
(1) ガバナンス	27
(2) 情報公開	30
4 その他の特長ある取組及び成果	31
・SONODA Café Mobility プロジェクト	31
・商品開発プロジェクト	31
・キッズイベント	31
・スポーツ強化の取組の成果(高等学校)	31
Ⅲ 財務の概要	32
1 令和4年度決算の概要	32
①資金収支計算書	32
②活動区分資金収支計算書	33
③事業活動収支計算書	34
④貸借対照表	35
2 参考資料 決算推移(平成29年度～令和4年度:過去5か年と決算年度)	36
学園全体	36

I 法人の概要

1 建学の精神

しゃがしょうじん

「捨我精進」

自分本位の考え方や欲望を捨て、自己の社会的使命を果たすために一所懸命に努力すれば目的は達成できる。

昭和13年（1938年）、当時の園田村村長中村龍太郎により、園田学園の前身「園田高等女学校」が設立されました。戦時下という状況にありながら、地域の女子教育振興を図りたいという熱い思いを抱き、建学を成しとげました。この時に、「園田高等女学校の教育方針」に掲げられ、創設者自ら実践したのが〈捨我精進〉の精神でした。

2 学校法人の沿革

昭和12年12月	財団法人園田教育振興会を設立
昭和13年4月	園田高等女学校を開校
昭和22年4月	園田学園中学校を開校
昭和23年4月	園田学園高等学校を開校
昭和26年4月	学校法人園田学園を設立 (私立学校法により財団法人園田教育振興会を改める。)
昭和28年4月	園田学園幼稚園を開園
昭和30年4月	園田学園小学校を開校
昭和38年4月	園田学園女子短期大学を開学(家政科)
昭和41年4月	園田学園女子大学を開学(文学部) 園田学園小学校の募集を停止
昭和43年4月	園田学園女子短期大学に文科、幼児教育科を設置
昭和56年4月	園田学園女子短期大学附属学が丘幼稚園を開園
昭和58年4月	大岡山グリーンキャンパスを開設(兵庫県豊岡市)
平成元年2月	園田学園女子大学附置近松研究所を開設
平成5年4月	そのだクライストチャーチ・キャンパス(SCC)を開設 園田学園女子短期大学の家政科を生活文化学科に改称 園田学園女子短期大学の幼児教育科を幼児教育学科に改称
平成6年4月	園田学園女子大学の文学部を改組し国際文化学科を設置 園田学園女子短期大学を園田学園女子大学短期大学部に改称 園田学園女子大学短期大学部の文科を改組し国際文化学科を設置

	園田学園女子短期大学附属学が丘幼稚園を園田学園女子大学短期大学部附属学が丘幼稚園に改称
平成9年3月	園田学園女子大学短期大学部の文科を廃止 園田学園小学校を廃止
平成11年3月	園田学園女子大学の文学部を廃止
平成13年3月	園田学園女子大学短期大学部の国際文化学科を廃止
平成14年4月	園田学園女子大学に人間健康学部を設置
平成18年4月	園田学園女子大学に未来デザイン学部を設置 園田学園女子大学短期大学部附属学が丘幼稚園を園田学園女子大学附属学が丘幼稚園に改称
平成20年4月	園田学園女子大学に人間教育学部を設置
平成22年3月	園田学園女子大学の国際文化学科を廃止
平成26年3月	園田学園女子大学の未来デザイン学部を廃止
平成31年4月	園田学園幼稚園を園田学園女子大学附属園田学園幼稚園に改称 園田学園女子大学附属園田学園幼稚園を幼稚園型認定こども園に移行
令和3年4月	園田学園女子大学に経営学部を設置

3 設置する学校・学部・学科・コース等

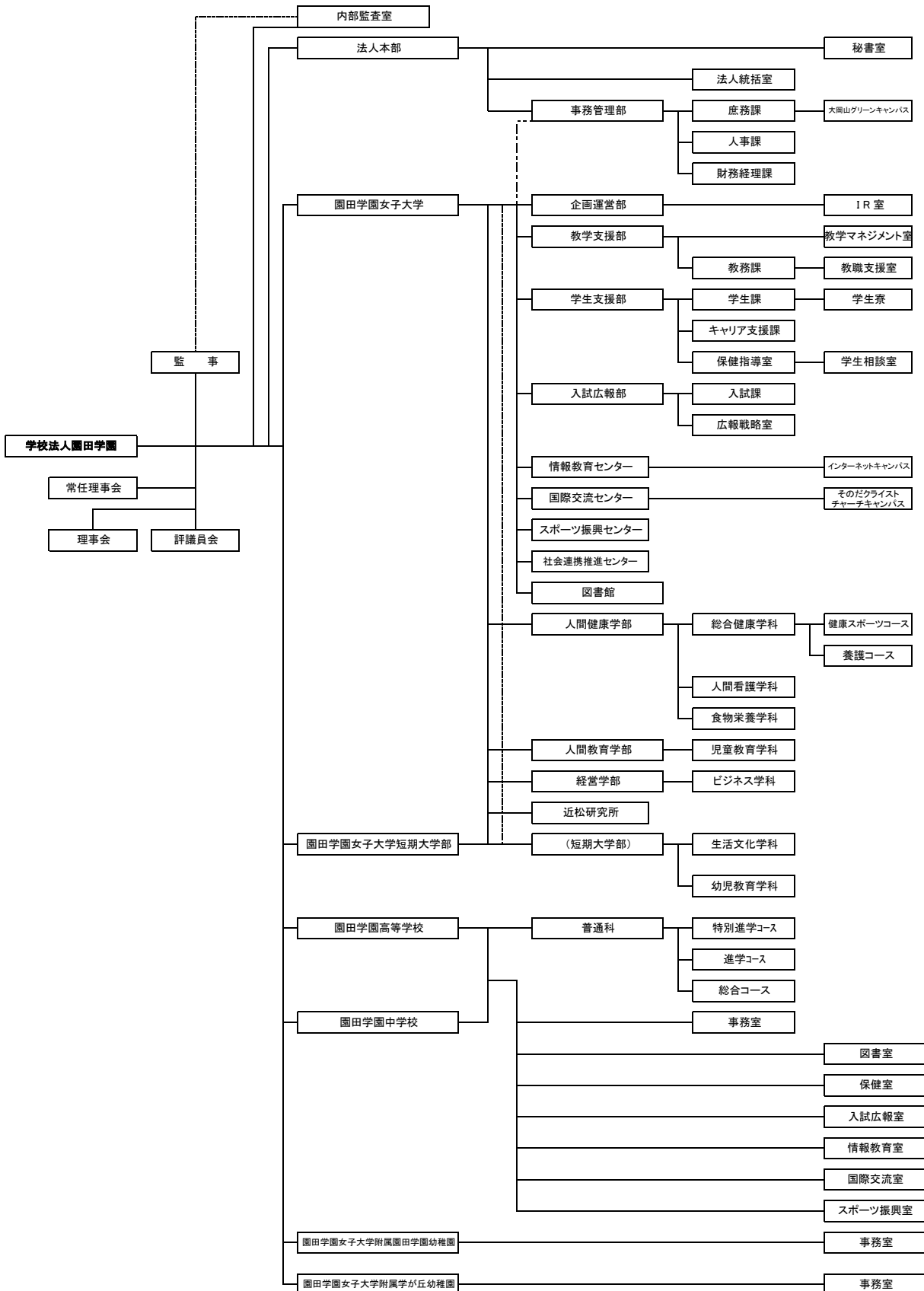
令和4年4月1日現在

設置する学校	開設年月	学部・学科・コース等
園田学園女子大学	昭和41年4月	人間健康学部 総合健康学科 人間看護学科 食物栄養学科 人間教育学部 児童教育学科 経営学部 ビジネス学科
園田学園女子大学短期大学部	昭和38年4月	生活文化学科 幼児教育学科
園田学園高等学校	昭和23年4月	普通科 特別進学コース 進学コース 総合コース
園田学園中学校	昭和22年4月	
園田学園女子大学附属園田学園幼稚園	昭和28年4月	(幼稚園型認定こども園)
園田学園女子大学附属学が丘幼稚園	昭和56年4月	

学校法人園田学園	〒661-0012	兵庫県尼崎市南塚口町 1-24-16
園田学園女子大学・園田学園女子大学短期大学部	〒661-8520	兵庫県尼崎市南塚口町 7-29-1
園田学園中学校・高等学校	〒661-0012	兵庫県尼崎市南塚口町 1-24-16
園田学園女子大学附属園田学園幼稚園	〒661-0012	兵庫県尼崎市南塚口町 1-24-14
園田学園女子大学附属学が丘幼稚園	〒655-0004	兵庫県神戸市垂水区学が丘 1-10

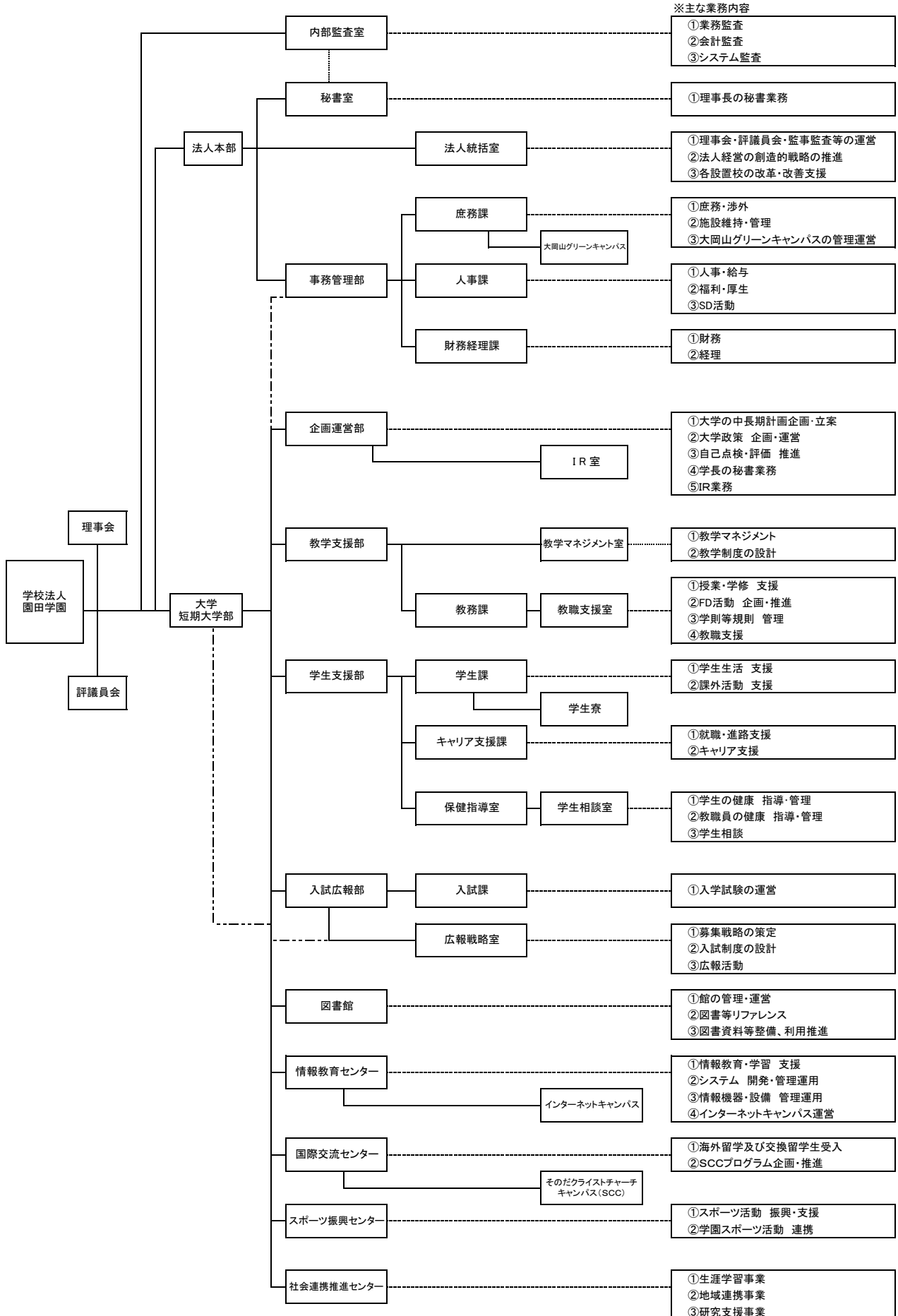
4 学園組織図

令和4年4月1日現在



5 事務組織機能図 (園田学園女子大学・園田学園女子大学短期大学部)

令和4年4月1日現在



6 学校・学部・学科等の学生数の状況

収容定員、在籍者数及び収容定員充足率

(令和4年5月1日現在)

校種	学部・学科・コース等		収容定員(人)	在籍者数(人)	収容定員充足率
大学	人間健康学部	総合健康学科	386	343	0.89
		人間看護学科	320	368	1.15
		食物栄養学科	320	247	0.77
	人間教育学部	児童教育学科	384	209	0.54
	経営学部	ビジネス学科	240	36	0.15
	大学 合計		1,650	1,203	0.73
短期大学部		生活文化学科	100	86	0.86
		幼児教育学科	190	194	1.02
	短大 合計		290	280	0.97
園田学園高等学校 全日制普通科			810	505	0.62
園田学園中学校			90	36	0.40
園田学園女子大学附属園田学園幼稚園			111	103	0.93
園田学園女子大学附属学が丘幼稚園			200	172	0.86
学 園 総 計			3,151	2,299	0.73

※大学の収容定員は、編入学定員10人(総合健康学科6人, 児童教育学科4人)を含む。

※経営学部ビジネス学科は、令和3年4月開設, 表中の収容定員は2年度分の人数。

7 役員の概要

(令和4年5月1日現在)

役員	定数	現員	内)常勤	内)非常勤
理事	8人以上10人以内	8人	4人	4人
監事	2人	2人	0人	2人

<選任区分別人数>

学校法人園田学園寄付行為

(理事の選任)

第8条 理事は、次の各号に掲げるものとする。

現 員

(1) 大学長, 短期大学部学長及び高等学校長	2人
(2) 評議員のうちから評議員会において選任されたもの2人以上3人以内	3人
(3) 学識経験者のうちから, 理事会において選任された者3人以上4人以内	3人

8 評議員の概要

(令和4年5月1日現在)

評議員	定数	現員	内)常勤	内)非常勤
	21人以上25人以内	21人	5人	16人

〈選任区分別人数〉

学校法人園田学園寄付行為

(評議員の選任)

第31条 評議員は、次に掲げるものとする。

現 員

(1) この法人の職員のうちから理事会において選任されたもの5人以上6人以内	5人
(2) この法人の設置する学校を卒業したもので年令25歳以上のものの中から評議員会において選任されたもの3人以上4人以内	3人
(3) 学識経験者(職員及びこの法人の設置する学校を卒業した者を除く。)のうちから理事会において選任されたもの13人以上15人以内	13人

9 教職員の概要

(令和4年5月1日現在)

(1)職員

(単位:人)

区分	法人	大学	短大	高校	中学	園田幼稚園	学が丘幼稚園	学園合計
本務	4	72	8	8	1	1	2	96
兼務	0	21	2	5	0	0	2	30
合計	4	93	10	13	1	1	4	126

(2)教員

園田学園女子大学

(単位:人)

	専任						兼任	合計
	教授	准教授	講師	助教	助手	計		
人間健康学部	23	14	8	6	9	60	70	130
人間教育学部	7	7	0	4	0	18	41	59
経営学部	7	3	0	4	0	14	2	16
合計	37	24	8	14	9	92	113	205

園田学園女子大学短期大学部

(単位:人)

	専任						兼任	合計
	教授	准教授	講師	助教	助手	計		
生活文化学科	3	3	0	0	0	6	14	20
幼児教育学科	3	4	0	3	0	10	25	35
合計	6	7	0	3	0	16	39	55

園田学園高等学校

(単位:人)

	専任					兼任	合計
	教諭	助教諭	講師	助手	計		
合計	40	0	7	0	47	12	59

園田学園中学校

(単位:人)

	専任					兼任	合計
	教諭	助教諭	講師	助手	計		
合計	5	0	3	0	8	2	10

園田学園女子大学附属園田学園幼稚園

(単位:人)

	専任					兼任	合計
	教諭	助教諭			計		
合計	9	0			9	13	22

園田学園女子大学附属学が丘幼稚園

(単位:人)

	専任					兼任	合計
	教諭	助教諭			計		
合計	7	0			7	15	22

※兼任教員は、プール指導教員を含む。

園田学園合計

(単位:人)

	専任					兼任	合計
	教授(諭)	准教授(諭)	講師	助教	助手		
総計	104	31	18	17	9	194	373

※教授(諭)数には、学長・校長・園長を含む。

10 人員推移(令和元年度～令和5年度)

(1)教職員数推移表

(単位:人)

年度 部門	令和元年度		令和2年度		令和3年度		令和4年度		令和5年度	
	教員	職員	教員	職員	教員	職員	教員	職員	教員	職員
法人	-	5	-	5	-	6	-	4	-	2
大学	95	73	96	74	98	76	92	72	94	66
短大	18	11	18	12	16	12	16	8	16	6
高校	54	8	53	8	50	8	47	8	45	7
中学	8	1	8	1	8	1	8	1	6	1
園田学園幼稚園	6	3	8	1	8	1	9	1	10	1
学が丘幼稚園	7	2	7	2	7	2	7	2	7	2
計	188	103	190	103	187	106	179	96	178	85

(2)学生・生徒・園児在籍者数推移表

(単位:人)

年度 部門	令和元年度		令和2年度		令和3年度		令和4年度		令和5年度	
	在籍者数	収容定員	在籍者数	収容定員	在籍者数	収容定員	在籍者数	収容定員	在籍者数	収容定員
大学	1,319	1,410	1,297	1,410	1,245	1,530	1,203	1,650	1,201	1,745
(大)充足率	93.5%		92.0%		81.4%		72.9%		68.8%	
短大	261	420	313	355	333	290	280	290	233	290
(短)充足率	62.1%		88.2%		114.8%		96.6%		80.3%	
高校	686	810	633	810	566	810	505	810	466	810
中学	54	90	52	90	46	90	36	90	35	90
園田学園幼稚園	107	111	110	111	110	111	103	111	97	111
学が丘幼稚園	182	200	201	200	184	200	172	200	127	200
計	2,609	3,041	2,606	2,976	2,484	3,031	2,299	3,151	2,159	3,246

(3)入試データ 推移表 (平成元年度入試～令和5年度入試)

園田学園女子大学(全体)

(人)

年度	令和元年度	令和2年度	令和3年度	令和4年度	令和5年度
入学定員	350	350	470	470	455
志願者	1,023	1,077	1,267	800	659
受験者	897	937	1,069	771	624
合格者	570	575	655	440	494
入学者	318	321	297	268	333
入学定員充足率(%)	90.9	91.7	63.2	57.0	73.2

園田学園女子大学(人間健康学部全体)

(人)

年度	令和元年度	令和2年度	令和3年度	令和4年度	令和5年度
入学定員	255	255	255	255	255
志願者	896	985	997	640	493
受験者	782	854	841	616	473
合格者	462	493	462	310	353
入学者	264	268	217	214	244
入学定員充足率(%)	103.5	105.1	85.1	83.9	95.7

園田学園女子大学(人間健康学部総合健康学科)

(人)

年度	令和元年度	令和2年度	令和3年度	令和4年度	令和5年度
入学定員	95	95	95	95	95
志願者	226	208	236	126	156
受験者	212	192	202	121	153
合格者	144	152	168	105	133
入学者	100	98	80	77	95
入学定員充足率(%)	105.3	103.2	84.2	81.1	100.0

園田学園女子大学(人間健康学部人間看護学科)

(人)

年度	令和元年度	令和2年度	令和3年度	令和4年度	令和5年度
入学定員	80	80	80	80	80
志願者数	426	507	580	416	223
受験者	358	436	495	400	209
合格者	152	143	169	118	118
入学者	97	88	90	88	83
入学定員充足率(%)	121.3	110.0	112.5	110.0	103.8

園田学園女子大学(人間健康学部食物栄養学科)

(人)

年度	令和元年度	令和2年度	令和3年度	令和4年度	令和5年度
入学定員	80	80	80	80	80
志願者	244	270	181	98	114
受験者	212	226	144	95	111
合格者	166	198	125	87	102
入学者	67	82	47	49	66
入学定員充足率(%)	83.8	102.5	58.8	61.3	82.5

園田学園女子大学(人間教育学部児童教育学科)

(人)

年度	令和元年度	令和2年度	令和3年度	令和4年度	令和5年度
入学定員	95	95	95	95	80
志願者	127	92	140	80	69
受験者	115	83	122	79	59
合格者	108	82	115	70	51
入学者	54	53	58	40	51
入学定員充足率(%)	56.8	55.8	61.1	42.1	63.8

園田学園女子大学(経営学部ビジネス学科)

(人)

年度	令和元年度	令和2年度	令和3年度	令和4年度	令和5年度
入学定員			120	120	120
志願者			130	80	97
受験者			106	76	92
合格者			78	60	90
入学者			22	14	38
入学定員充足率(%)			18.3	11.7	31.7

園田学園女子大学短期大学部(全体)

(人)

年度	令和元年度	令和2年度	令和3年度	令和4年度	令和5年度
入学定員	210	145	145	145	145
志願者	210	199	177	110	119
受験者	198	190	168	109	118
合格者	187	184	164	106	114
入学者	166	153	130	85	100
入学定員充足率(%)	79.0	105.5	89.7	58.6	69.0

園田学園女子大学短期大学部(生活文化学科)

(人)

年度	令和元年度	令和2年度	令和3年度	令和4年度	令和5年度
入学定員	90	50	50	50	50
志願者	91	95	66	53	54
受験者	86	90	65	52	53
合格者	80	84	63	50	52
入学者	65	64	50	35	41
入学定員充足率(%)	72.2	128.0	100.0	70.0	82.0

園田学園女子大学短期大学部(幼児教育学科)

(人)

年度	令和元年度	令和2年度	令和3年度	令和4年度	令和5年度
入学定員	120	95	95	95	95
志願者	119	104	111	57	65
受験者	112	100	103	57	65
合格者	107	100	101	56	62
入学者	101	89	80	50	59
入学定員充足率(%)	84.2	93.7	84.2	52.6	62.1

園田学園高等学校

(人)

年度	令和元年度	令和2年度	令和3年度	令和4年度	令和5年度
募集定員	270	270	270	270	270
志願者	1,057	1,111	958	880	820
受験者	1,057	1,111	958	877	819
合格者	1,056	1,110	957	875	816
入学者	203	187	170	164	148
入学定員充足率(%)	75.2	69.3	63.0	60.7	54.8

園田学園中学校

(人)

年度	令和元年度	令和2年度	令和3年度	令和4年度	令和5年度
募集定員	30	30	30	30	30
志願者	29	21	17	16	17
受験者	27	21	16	16	17
合格者	24	19	13	14	15
入学者	20	17	10	12	14
入学定員充足率(%)	66.7	56.7	33.3	40.0	46.7

園田学園女子大学附属園田学園幼稚園 [年齢別定員:2歳児6人,3歳児~5歳児各35人]

(人)

年度	令和元年度	令和2年度	令和3年度	令和4年度	令和5年度
募集(利用)定員	111	111	111	111	111
入園者	107	110	110	103	97
利用定員充足率(%)	96.4	99.1	99.1	92.8	87.4

園田学園女子大学附属学が丘幼稚園 [募集定員:3歳児60人,4歳児70人,5歳児各70人]

(人)

年度	令和元年度	令和2年度	令和3年度	令和4年度	令和5年度
募集定員(3歳~5歳)	200	200	200	200	200
入園者	182	201	180	172	127
入園定員充足率(%)	91.0	100.5	90.0	86.0	63.5

II 事業の概要

1 令和4年度 事業の概要

(1) 中期事業計画(第二ステージ)(令和3年度～令和6年度)の進捗状況

命題：経営要素の質の改善・向上による学校力の強化

「ハードウェアからソフトウェアの充実へ」

目標：(1) 定量面

- ① 「定員 100%の安定的充足」
- ② 「財務面の経常収支差額黒字化」

(2) 定性面

- ① 「園田ブランドの確立」
- ② 「教職員一人一人の質と生産性の向上」
 - ア. 教育職員の教育力の充実と創造的研究の推進
 - イ. 事務職員の経営管理能力の養成
 - ウ. 事務組織の機能化・効率化

① 定員100%の安定的充足

令和5年度入試では、下表のとおり、いずれの設置校も入学定員を満たさなかった。

令和5年度各設置校の入学定員充足率

設置校	入学定員	入学者数	令和5年度 定員充足率	(前年度参考) 定員充足率
園田学園女子大学	455人	333人	73.2%	57.0%
園田学園女子大学短期大学部	145人	100人	69.0%	58.6%
園田学園高等学校	270人	148人	54.8%	60.7%
園田学園中学校	30人	14人	46.7%	40.0%
園田学園幼稚園	111人	97人	87.4%	92.8%
学が丘幼稚園	200人	127人	63.5%	86.0%

入学定員充足率は、園田学園高等学校で対前年度比6ポイント、学が丘幼稚園で対前年度比23ポイント減少した。園田学園女子大学及び短期大学部は、入学定員に達していないが、対前年度比でいずれも増加した。

大学及び短期大学部の定員充足率を上げる施策の一つとして園田学園高等学校からの内部進学率を上げる取組を行ってきた。令和5年度入試（令和4年度に実施した入試）での成果は、当該年度の高校卒業生175人の40%（70人）が内部進学し、対前年度比で進学者数・進学率とも増加した。

内部進学者数・内部進学率（令和3年度～令和5年度）

学部・学科	令和3年度	令和4年度	令和5年度
人間健康学部総合健康学科	5	9	11
人間健康学部人間看護学科	4	4	4
人間健康学部食物栄養学科	2	0	7
人間教育学部児童教育学科	8	9	12
経営学部ビジネス学科	0	1	6
短期大学部生活文化学科	31	19	22
短期大学部幼児教育学科	17	10	8
合 計	67	52	70
当該年度卒業生数	200	193	175
当該年度内部進学率	33.5%	26.9%	40.0%

② 財務面の経常収支差額黒字化

令和4年度決算では、学園全体の経常収支差額の黒字化は達成できなかった。

経常収支差額（学園全体）

令和2年度	令和3年度	令和4年度
△693,811,506 円	△471,419,521 円	△510,722,341

令和8年度に経常収支差額を黒字化にすることを見据えて、令和4年度は主に次の施策を実施した。

- ア 組織改編（次項の③で詳細を記載する。）
- イ 人件費の削減（適正な人員配置、諸手当の一部カット等）
- ウ 経常経費の削減（対前年度比7%）

③ 事務組織の機能化・効率化、事務職員の経営管理能力の養成

令和5年度からスタートさせるため、大学・短期大学部の組織改編、人員配置、関連諸規程の改正を行い、改編に向けた基盤整備を完了させた。主な内容は次のとおりである。

- ・10部署から7部署へ改編した。
必要事務機能で類似機能を集約して効率化を図り、また、事務職員が部内の複数業務を担当し業務遂行能力を向上させるなど人材の育成にも資するように改編した。
- ・大学・短期大学部附属機関の4つのセンターを廃し、事務部署に編入した。
（情報教育センター、社会連携推進センター、国際交流センター、スポーツ振興センター）
- ・短期大学部長を廃止した。

- ・大学、短期大学部、中学校、高等学校、2 幼稚園を含む学園全体の収容定員充足に向け
た広報戦略を立案するため、大学入試広報部から法人本部に広報戦略室を移設した。ス
タートは令和5年4月からとなる。

(2)大学・短期大学部中長期計画「SONODA VISON 2030」の進捗状況（令和4年度）

① 教育について

経験値教育プログラムの検証と確立

- ・経験値教育プログラム（コアカリキュラム）を策定するにあたり、FD・SD研修を兼ね
た説明会を実施し、本学の教育コンセプトであり教育の特色である「経験値教育」に
ついて理解を深め、「経験値」「経験値教育」「経験値教育プログラム」について共有し
た。令和5年度は経験値コアカリキュラムを策定し、各学科のカリキュラムの再整備
を行う。
- ・令和5年1月に大学オリジナルのキッチンカーを導入し、学生による学内外での運営
を開始しており、経験値教育を実践する場を広げることができた。
- ・令和4年度から高等学校に導入された新カリキュラムのうち、高校側の大きな課題の
ひとつである「探求学習」について、本学独自のプログラムを園田学園高等学校と宝
塚の公立高校で実施した。その他、西宮・伊丹・川西の公立高校3校とも単位互換プ
ログラムや児童教育学科経験値教育プログラムを導入し、連携強化を図った。

② 学生支援について

学生一人ひとりが生き生きと学生生活を過ごすことができる支援

- ・3年ぶりに来場型のけやき祭（学園祭）を開催することができ、地域住民など約2,500
人の来場があった。学生が主体的に企画・運営し、教職員が支援を行った。
- ・学科間の交流を図ることができる時間として、令和4年度から木曜日4限目に「経験
値アワー」を設け、学生会、けやき祭実行委員会の打ち合わせや、就職ガイダンス等
に活用することができた。
- ・就職支援については延べ257社の企業訪問を行い、そのうち25の企業・団体の参
加を得て、3年ぶりに学内企業説明会を対面で開催することができた。3年次生76
名が参加し、本格的な就職活動に向けてスタートをきることができた。

③ 研究支援について

研究の促進と研究成果の可視化

科学研究費については新規採択2件、継続で若手研究2件、スタート支援1件、基盤研究(C)4件の計9件の他、分担者として7件を獲得した。その他、兵庫県補助金4件、尼崎市補助金2件、奨学寄附金3件、神戸市(共同研究)1件の補助金を獲得した。

④ 社会連携について

グローバルな視点にたつ社会貢献の構築

(※Glocal/地球規模の視野で物を考えつつ、必要に応じて地域視点で行動すること。)

- ・3年ぶりに4月からシニア専修コースを再開し、新入生37名を含む121名が受講した。公開講座については前期の開講は見送ったが、後期から20講座を対面で開講し、247名が受講した。講座数は令和元年度の4割に留まったが、令和5年度からは本格的に再開する予定である。
- ・文部科学省令和3年度「DX等成長分野を中心とした就職・転職支援のためのリカレント教育推進事業」に本学の「凛としてしなやかに～地域とつながる女性応援～ブラッシュアップ・プログラム」事業が採択された。本学の理念「凛としてしなやかに、地域とともに、社会をきりひらく女性の育成」をもとに、育休職場復帰、就職、転職、起業をめざす女性を主なターゲットにおいたプログラムを実施し、18名が受講した。
- ・コロナ禍でニュージーランドへの渡航再開の見通しが付かず、他大学の短期留学の再開が本格化していないなか、早期に夏季SCCセミナーをフィリピン・セブで代替実施し、12名を派遣した。令和5年2月からSCCセミナーが再開し、初めての試みとなる経営学部ビジネス学科海外研修と人間教育学部児童教育学科小中英語コース異文化コミュニケーション研修についても開催することができた。海外で交流したいという学生たちの思いに応えることができた。
- ・SDGsをテーマにした本学と海外提携校の学生によるプレゼンコンテストを令和4年6月にオンラインで開催した。人間教育学部児童教育学科小中英語コースの学生4名が仁川大学(韓国)、カンタベリー大学(ニュージーランド)の大学生とペアを組み、2か月間準備を行いSDGs目標から選んだ一つのテーマについて発表を行った。互いにプレゼンテーションの準備をサポートする協働の過程を通して学生同士の絆を深めることができた。

⑤ 管理運営体制について

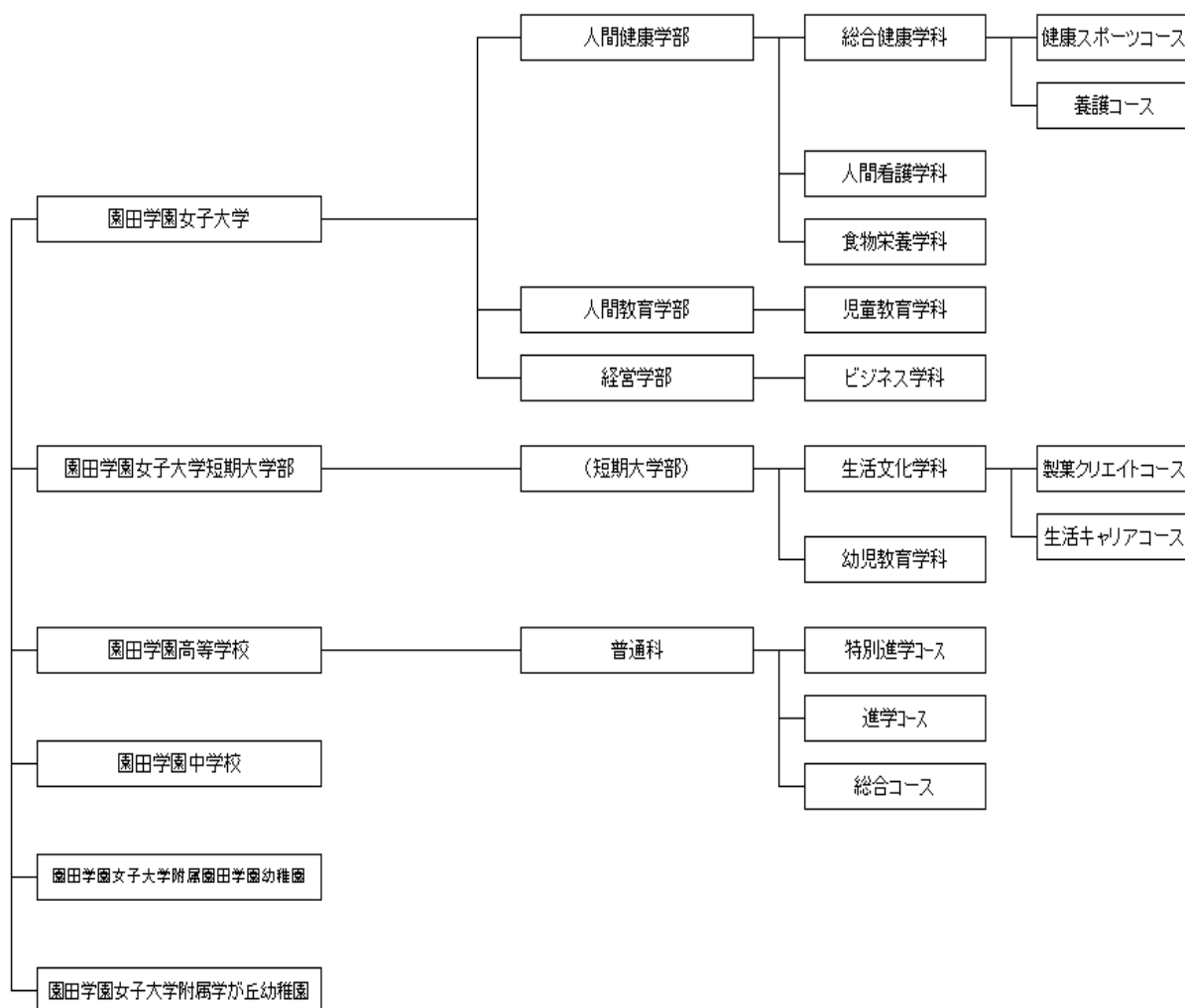
教学及び経営のガバナンス体制の構築

- ・大学・短期大学基準協会による認証評価を受審し、適合認定を受けたことで、本学の教育研究活動の質を保証（令和5年4月～令和12年3月）することができた。教職員は認証評価を通して、本学の状況を把握し、内部質保証についての理解を深めることができた。
- ・委員会組織のPDCAサイクル向上を目的に、委員会年次計画と議事録の提出を求め、令和4年11月には進捗確認を行った。PDCAサイクルが機能している委員会はまだ少なく、継続して取り組む必要がある。
- ・大学全体の環境整備については、令和4年度に完成した4号館を中心に学生から要望があった備品等を寄付金により充実させた。また、新たな学生の居場所として4号館北側にバーベキューコモンズを設置し、令和5年度から利用を開始する予定である。
- ・少子化、共学志向のなか、近畿地区15女子大学の一般入試は全大学とも前年比減40～80%と壊滅的な状況であり、多くの大学が志願者を減らした。その中でも本学はAO入試改革の実施により、入学者を前年度比で80人増加させることができた。

2 教育・研究の概要

(1) 教育研究上の基本となる組織図

(令和4年5月1日現在)



(2) 大学・短期大学部の教員組織，教員の数並びに各教員が有する学位及び業績

大学・短期大学部の教員組織，教員の数並びに各教員が有する学位及び業績に関する情報については，園田学園女子大学公式ホームページ「情報公開」の「法令に基づく情報公開（学校教育法施行規則第172条の2）」の「3. 教員の数並びに各教員が有する学位及び業績に関すること（第1項第3号関係）」で公開している。

園田学園女子大学公式ホームページ <https://www.sonoda-u.ac.jp/>

「情報公開」のページ <https://www.sonoda-u.ac.jp/university/disclosure.html>

(3) 大学・短期大学の授業科目、授業の方法及び内容並びに年間の授業の計画

大学・短期大学の授業科目、授業の方法及び内容並びに年間の授業の計画に関する情報については、園田学園女子大学公式ホームページ「情報公開」の「法令に基づく情報公開（学校教育法施行規則第172条の2）」の「5. 授業科目、授業の方法及び内容並びに年間の授業の計画に関する事（第1項第5号関係）」で公開した。

園田学園女子大学公式ホームページ <https://www.sonoda-u.ac.jp/>

「情報公開」のページ <https://www.sonoda-u.ac.jp/university/disclosure.html>

(4) 大学・短期大学の学修の成果に係る評価及び卒業又は修了の認定にあたっての基準

大学・短期大学の学修の成果に係る評価及び卒業又は修了の認定に当たっての基準に関する情報については、園田学園女子大学公式ホームページ「情報公開」の「法令に基づく情報公開（学校教育法施行規則第172条の2）」の「6. 学修の成果に係る評価及び卒業又は修了の認定に当たっての基準に関する事（第1項第6号関係）」で公開した。

園田学園女子大学公式ホームページ <https://www.sonoda-u.ac.jp/>

「情報公開」のページ <https://www.sonoda-u.ac.jp/university/disclosure.html>

(5) 大学・短期大学の授業料、入学検定料その他の徴収する費用

① 学費(令和5年度入学生)

【人間健康学部総合健康学科】

学年	入学金	授業料(年)	教育充実費(年)	実験実習費(年)	計
1年次	300,000円	760,000円	300,000円	—	1,360,000円
2年次	—	760,000円	300,000円	—	1,060,000円
3年次	—	760,000円	300,000円	—	1,060,000円
4年次	—	760,000円	300,000円	—	1,060,000円
				合計	4,540,000円

【人間健康学部人間看護学科】

学年	入学金	授業料(年)	教育充実費(年)	実験実習費(年)	計
1年次	300,000円	1,020,000円	380,000円	180,000円	1,880,000円
2年次	—	1,020,000円	380,000円	180,000円	1,580,000円
3年次	—	1,020,000円	380,000円	180,000円	1,580,000円
4年次	—	1,020,000円	380,000円	180,000円	1,580,000円
				合計	6,620,000円

【人間健康学部食物栄養学科】

学年	入学金	授業料(年)	教育充実費(年)	実験実習費(年)	計
1年次	300,000円	760,000円	330,000円	50,000円	1,440,000円
2年次	—	760,000円	330,000円	50,000円	1,140,000円
3年次	—	760,000円	330,000円	50,000円	1,140,000円
4年次	—	760,000円	330,000円	50,000円	1,140,000円
				合計	4,860,000円

【人間教育学部児童教育学科】

学年	入学金	授業料(年)	教育充実費(年)	実験実習費(年)	計
1年次	300,000円	760,000円	300,000円	40,000円	1,400,000円
2年次	—	760,000円	300,000円	40,000円	1,100,000円
3年次	—	760,000円	300,000円	40,000円	1,100,000円
4年次	—	760,000円	300,000円	40,000円	1,100,000円
				合計	4,700,000円

【経営学部ビジネス学科】

学年	入学金	授業料(年)	教育充実費(年)	実験実習費(年)	計
1年次	300,000円	760,000円	200,000円	—	1,260,000円
2年次	—	760,000円	200,000円	—	960,000円
3年次	—	760,000円	200,000円	—	960,000円
4年次	—	760,000円	200,000円	—	960,000円
				合計	4,140,000円

【短期大学部生活文化学科】

学年	入学金	授業料(年)	教育充実費(年)	実験実習費(年)	計
1年次	200,000円	760,000円	300,000円	—	1,260,000円
2年次	—	760,000円	300,000円	—	1,060,000円
				合計	2,320,000円

【短期大学部幼児教育学科 2年コース】

学年	入学金	授業料(年)	教育充実費(年)	実験実習費(年)	計
1年次	200,000円	760,000円	300,000円	50,000円	1,310,000円
2年次	—	760,000円	300,000円	50,000円	1,110,000円
				合計	2,420,000円

【短期大学部幼児教育学科 3年コース】

学年	入学金	授業料(年)	教育充実費(年)	実験実習費(年)	計
1年次	200,000円	508,000円	200,000円	36,000円	944,000円
2年次	—	506,000円	200,000円	32,000円	738,000円
3年次	—	506,000円	200,000円	32,000円	738,000円
				合計	2,420,000円

② その他費用(入学時のみ)

学生会費	大学：20,000円	短期大学部：10,000円
育友会費	大学：30,000円	短期大学部：15,000円
同窓会費	大学：20,000円	短期大学部：20,000円

③ 寮費(月学・水道料含む)

ドミトリーけやき	入寮費(入寮時のみ)	50,000円
	寮費(月額・水道料含む)	41,200円

④ 入学検定料

全学部全方式共通	30,000円
私費外国人留学生入試	15,000円

⑤ 入学検定料フリーパス制度

一度入学検定料※(30,000円)を納入すれば、次のⅠ又はⅡの範囲内においては、2回目以降の入学検定料が無料となる制度を設けている。

Ⅰ	A○経験値入試(総合選抜型)(Ⅰ期・Ⅱ期・Ⅲ期・Ⅳ期) 基礎学力入試(総合選抜型) ファミリー入試 専門高校・総合学科対象入試 商業系学校推薦入試 地域活動対象入試 スポーツ特別入試(Ⅰ期・Ⅱ期・Ⅲ期) 学校推薦入試(前期・中期・後期)
Ⅱ	一般入試(A・B・C・D) A○経験値入試(総合選抜型)(Ⅳ期・Ⅴ期)

(6) 大学・短期大学部が行う学生の修学、進路選択及び健康等に係る支援

① 学生生活に係る支援(主管部局：学生課)

課外活動、奨学金手続、災害保険手続、障がい学生などの支援

② 教学に係る支援(主管部局：教務課)

授業科目の履修登録、試験関係(定期試験・授業内試験)、成績管理、
 教職課程(教員免許状関係)、その他資格関係、
 FD活動(授業評価アンケート)、実習による公欠などの支援

③ 進路選択に係る支援(主管部局：キャリア支援課)

進路に関する個人面談及び各種ガイダンス、就職に関する講座、
 履歴書やエントリーシートの添削、面接練習などの支援

④ 心身の健康等に係る支援(主管部局：保健指導室)

専門の女性カウンセラーを配置した「学生相談室」での健康相談等の支援

(7)大学・短期大学部の卒業生数, 学位授与数等の状況

① 令和4年度学科別卒業生数

(令和5年3月31日現在)

大短	学科・コース	9月期卒業生数	3月期卒業生数	合計
大 学	総合健康学科	2	91	93
	人間看護学科		92	92
	食物栄養学科	1	69	70
	人間健康学部 合計	3	252	255
	児童教育学科		56	56
	人間教育学部 合計		56	56
短 大	生活文化学科		46	46
	幼児教育学科		89	89
	短期大学部 合計		135	135
大学・短大 総計		3	443	446

② 令和4年度学科別学位取得状況

(令和5年3月31日現在)

大短	学科・コース	令和4年度	令和3年度	令和2年度
大 学	総合健康学科	93	91	99
	人間看護学科	92	82	88
	食物栄養学科	70	81	78
	児童教育学科	56	46	62
	大学 合計	311	300	327
短 大	生活文化学科	46	60	57
	幼児教育学科	89	75	41
	短期大学部 合計	135	135	98
大学・短大 総計		446	435	425

(8) 大学・短期大学部の就職等の状況(就職・進学等)

令和4年度卒業生 学科別進路状況

	学科	卒業生	進路登録者			就職希望者
			就職者 ※1	進学者	その他 (留学等)	
大学	総合健康学科	93	85	2	6	85
	人間看護学科	92	90	0	2	90
	食物栄養学科	70	61	4	5	61
	児童教育学科	56	52	0	4	52
	合計	311	288	6	17	288

就職率 ※2	就職・進路 決定率 ※3	進学率
100.0%	93.4%	2.2%
100.0%	97.8%	0.0%
100.0%	92.4%	5.7%
100.0%	92.9%	0.0%
100.0%	94.4%	1.9%

	学科	卒業生	進路登録者			就職希望者
			就職者※1	進学者	その他 (留学等)	
短大	生活文化学科	46	27	3	16	27
	幼児教育学科	89	84	1	4	84
	合計	135	111	4	20	111

就職率 ※2	就職・進路 決定率 ※3	進学率
100.0%	62.8%	6.5%
100.0%	95.5%	1.1%
100.0%	84.7%	3.0%

※1 就職者	就職者は自営を含む
※2 就職率	就職者／就職希望者
※3 就職・進路決定率	就職者／卒業生-進学者
注	卒業生には2022年9月卒業者を含む
注	()は外国人留学生数内数

令和3年度卒業生 学科別進路状況

	学科	卒業生	進路登録者			就職希望者
			就職者 ※1	進学者	その他 (留学等)	
大学	総合健康学科	91	75	1	15	75
	人間看護学科	82	82	0	0	82
	食物栄養学科	81	72	1	7	73
	児童教育学科	46	44	0	2	44
	合計	300	273	2	24	274

就職率 ※2	就職・進路 決定率 ※3	進学率
100.0%	83.3%	1.1%
100.0%	100.0%	0.0%
98.6%	90.0%	1.2%
100.0%	95.7%	0.0%
99.6%	91.6%	0.7%

	学科	卒業生	進路登録者			就職希望者
			就職者※1	進学者	その他 (留学等)	
短大	生活文化学科	60	39	6	15	39
	幼児教育学科	75	64	0	11	64
	合計	135	103	6	26	103

就職率 ※2	就職・進路 決定率 ※3	進学率
100.0%	72.2%	10.0%
100.0%	85.3%	0.0%
100.0%	79.8%	4.4%

※1 就職者	就職者は自営を含む
※2 就職率	就職者／就職希望者
※3 就職・進路決定率	就職者／卒業生-進学者
注	卒業生には2021年9月卒業者を含む
注	()は外国人留学生数内数

令和2年度卒業生 学科別進路状況

	学科	卒業生	進路登録者			就職希望者
			就職者 ※1	進学者	その他 (留学等)	
大学	総合健康学科	99	88	1	10	88
	人間看護学科	88	84	0	4	84
	食物栄養学科	78	71	2	5	71
	児童教育学科	62	58	0	4	58
	合計	327	301	3	23	301

就職率 ※2	就職・進路 決定率 ※3	進学率
100.0%	89.8%	1.0%
100.0%	95.5%	0.0%
100.0%	93.4%	2.6%
100.0%	93.5%	0.0%
100.0%	92.9%	0.9%

	学科	卒業生	進路登録者			就職希望者
			就職者※1	進学者	その他 (留学等)	
短大	生活文化学科	57	33	4	17	36
	幼児教育学科	41	36	1	4	36
	合計	98	69	5	21	72

就職率 ※2	就職・進路 決定率 ※3	進学率
91.7%	62.3%	7.0%
100.0%	90.0%	2.4%
95.8%	74.2%	5.1%

※1 就職者	就職者は自営を含む
※2 就職率	就職者／就職希望者
※3 就職・進路決定率	就職者／卒業生-進学者
注	卒業生には2020年9月卒業者を含む
注	()は外国人留学生数内数

令和元年度卒業生 学科別進路状況

	学科	卒業生	進路登録者			就職希望者
			就職者 ※1	進学者	その他 (留学等)	
大学	総合健康学科	83	76	1	6	77
	人間看護学科	90	87	0	3	87
	食物栄養学科	81	68	1	12	70
	児童教育学科	61	60	0	1	60
	合計	315	291	2	22	294

就職率 ※2	就職・進路 決定率 ※3	進学率
98.7%	92.6%	1.2%
100.0%	96.7%	0.0%
97.1%	85.0%	1.2%
100.0%	98.3%	0.0%
99.0%	92.9%	0.6%

	学科	卒業生	進路登録者			就職希望者
			就職者※1	進学者	その他 (留学等)	
短大	生活文化学科	36	29	0	7	30
	幼児教育学科	45	40	2	3	40
	合計	81	69	2	10	70

就職率 ※2	就職・進路 決定率 ※3	進学率
96.7%	80.5%	0.0%
100.0%	93.0%	4.4%
98.6%	87.3%	2.5%

※1 就職者	就職者は自営を含む
※2 就職率	就職者／就職希望者
※3 就職・進路決定率	就職者／卒業生-進学者
注	卒業生には2019年9月卒業者を含む
注	()は外国人留学生数内数

平成30年度卒業生 学科別進路状況

	学科	卒業生	進路登録者			就職希望者	就職率 ※2	就職・進路 決定率 ※3	進学率
			就職者 ※1	進学者	その他 (留学等)				
大学	総合健康学科	102	83	2	17	83	100.0%	83.0%	2.0%
	人間看護学科	80	73	0	7	73	100.0%	91.3%	0.0%
	食物栄養学科	79	71	0	8	74	95.9%	89.9%	0.0%
	児童教育学科	94	86	1	7	86	100.0%	92.5%	1.1%
	合計	355	313	3	39	316	99.1%	88.9%	0.8%

	学科	卒業生	進路登録者			就職希望者	就職率 ※2	就職・進路 決定率 ※3	進学率
			就職者 ※1	進学者	その他 (留学等)				
短大	生活文化学科	71	60	0	11	60	100.0%	84.5%	0.0%
	幼児教育学科	69	61	1	7	61	100.0%	89.7%	1.4%
	合計	140	121	1	18	121	100.0%	87.1%	0.7%

※1 就職者	就職者は自営を含む
※2 就職率	就職者 / 就職希望者
※3 就職・進路決定率	就職者 / 卒業生-進学者
注	卒業生には2018年9月卒業者を含む
注	()は外国人留学生数内数

令和4年度 卒業生の学修成果

園田学園女子大学・園田学園女子大学短期大学部

■教育課程に基づく免許・資格

教育職員免許状取得者

中学校教諭一種免許状(保健体育)	総合健康学科	35名
高等学校教諭一種免許状(保健体育)	総合健康学科	40名
養護教諭一種免許状	総合健康学科	34名
	人間看護学科	12名
栄養教諭一種免許状	食物栄養学科	14名
小学校教諭一種免許状	児童教育学科	13名
幼稚園教諭一種免許状	児童教育学科	53名
幼稚園教諭二種免許状	幼児教育学科	76名
保育士	児童教育学科	46名
	幼児教育学科	88名
健康運動実践指導者受験資格	総合健康学科	12名
健康運動指導士受験資格	総合健康学科	8名
看護師国家試験受験資格	人間看護学科	92名
保健師国家試験受験資格	人間看護学科	14名
助産師国家試験受験資格	人間看護学科	7名
栄養士	食物栄養学科	67名
管理栄養士国家試験受験資格	食物栄養学科	50名
食品衛生課程修了者	食物栄養学科	53名
フードスペシャリスト受験資格	食物栄養学科	26名
	生活文化学科	8名
NR・サプリメントアドバイザー認定試験受験資格	食物栄養学科	7名
リトミック指導者	児童教育学科	21名
上級情報処理士	生活文化学科	18名
上級秘書士	生活文化学科	40名
上級秘書士(メディカル秘書)	生活文化学科	29名
こども音楽療育士	幼児教育学科	4名
准学校心理士	総合健康学科	11名
	児童教育学科	4名

3 管理運営の概要

(1)ガバナンス

- ・理事会、常任理事会、評議員会、監事監査、監査法人による監査、内部監査室による監査、三様監査など、本学園の寄付行為及び私立学校法等法令を順守し適切に運営を行った。
- ・理事会は、産業界・教育界・行政の外部理事を配置し、多様な意見を採り入れた法人運営ができた。
- ・監事は、学校法人の業務若しくは財産の状況又は理事の業務執行の状況について、全ての理事会及び評議員会に出席して意見を述べた。

① 理事会の開催状況（令和4年度）

回数	開催年月日	現員	出席者数	欠席者数
第1回	令和4年 5月30日（月）	8	7	1
第2回	令和4年 7月25日（月）	8	8	0
第3回	令和4年 9月26日（月）	8	7	1
第4回	令和4年10月26日（水）	8	8	0
第5回	令和4年10月26日（水）	8	8	0
第6回	令和5年 1月30日（月）	8	8	0
第7回	令和5年 3月27日（月）	8	7	1
第8回	令和5年 3月27日（月）	8	8	0

② 常任理事会の開催状況（令和4年度）

回数	開催年月日	現員	出席者数	欠席者数
第1回	令和4年 5月16日（月）	4	4	0
第2回	令和4年 6月28日（火）	4	3	1
第3回	令和4年 7月12日（火）	4	4	0
第4回	令和4年 9月12日（月）	4	4	0
第5回	令和4年10月21日（金）	4	4	0
第6回	令和5年 1月13日（金）	4	4	0
第7回	令和5年 3月13日（月）	4	3	1

③ 評議員会の開催状況（令和4年度）

回数	開催年月日	現員	出席者数	欠席者数
第1回	令和4年 5月30日（月）	21	20	1
第2回	令和4年10月26日（水）	21	21	0
第3回	令和5年 3月27日（月）	21	16	5

④ 監事監査（令和4年度）

開催年月日	現員	出席者数	監査内容
令和4年5月18日（火）	2	2	令和3年度決算書類

監事2名は、毎年度全理事会及び全評議員会に出席し意見等を述べている。

⑤ 監査法人の監査（令和4年度）

開催年月日	主な内容
令和4年 5月 9日（月） ～ 5月11日（水）	期末監査
令和4年10月 3日（月） ～10月 4日（火）	リスク評価 リスク対応
令和4年10月12日（水）	リスク評価 リスク対応
令和5年 3月22日（水） ～ 3月23日（木）	リスク対応 決算打ち合わせ

⑥ 監査法人、監事及び内部監査室長とのコミュニケーション（令和4年度）

開催年月日	主な内容
令和4年 5月18日（水）	監事と監査法人とのコミュニケーション
令和4年 6月14日（火）	監査結果報告会 （理事長・内部監査室長）
令和4年10月 3日（月）	監査法人と理事長・監事とのコミュニケーション （内部監査室長同席）

⑦ 規程・規則等の整備（令和4年度）

ア 令和4年4月1日から全面施行される「改正労働施策総合推進法」において、職場におけるハラスメント防止対策が義務化されることに伴い、本学園各設置校の就業規則等にハラスメント行為を禁止すること及びハラスメント行為があった場合は懲戒の対象とすることを明記しハラスメント防止対策を強化するため、次の規程を新規制定又は改正した。

一部改正した規程

園田学園女子大学・園田学園女子大学短期大学部職員就業規則

園田学園女子大学・園田学園女子大学短期大学部契約職員（事務職）就業規則

園田学園中学校・高等学校契約職員規則

園田学園女子大学附属園田学園幼稚園職員就業規則

園田学園女子大学附属園田学園幼稚園契約職員（事務職）就業規則

園田学園女子大学附属園田学園幼稚園非常勤職員就業規則

園田学園女子大学附属学が丘幼稚園職員就業規則

園田学園女子大学附属学が丘幼稚園契約職員（事務職）就業規則

園田学園女子大学附属学が丘幼稚園非常勤職員就業規則

無期雇用契約職員（事務職）就業規則

新規制定した規程

学校法人園田学園懲戒処分の指針

学校法人園田学園懲戒委員会規程

イ 大学及び短期大学部の事務組織改編に伴い、学則及び関連50規程の改正、6規程の新規制定、7規程の廃止を行った。

⑧ 教学と経営との連携

常任理事会は、中学校・高等学校長、大学・短期大学部学長及び副学長が構成員であることから、教学面の意向等が管理運営上の重要事項を審議するにあたり反映されている。

(2)情報公開

「学校教育法施行規則第172条の2」及び「私立学校法第63条の2」に基づく情報公開は、大学のホームページに「情報公開」のページを設け、次の項目を公開している。

園田学園女子大学公式ホームページ <https://www.sonoda-u.ac.jp/>

「情報公開」のページ <https://www.sonoda-u.ac.jp/university/disclosure.html>

○「学校教育法施行規則第172条の2」に基づく情報公開

1. 大学の教育研究上の目的に関する事（第1項第1号関係）
2. 教育研究上の基本組織に関する事（第1項第2号関係）
3. 教員組織、教員の数並びに各教員が有する学位及び業績に関する事（第1項第3号関係）
4. 入学者に関する受入方針及び入学者の数、収容定員及び在学する学生の数、卒業又は修了した者の数並びに進学者数及び就職者数その他進学及び就職等の状況に関する事（第1項第4号関係）
5. 授業科目、授業の方法及び内容並びに年間の授業の計画に関する事（第1項第5号関係）
6. 学修の成果に係る評価及び卒業又は修了の認定に当たっての基準に関する事（第1項第6号関係）
7. 校地、校舎等の施設及び設備その他の学生の教育研究環境に関する事（第1項第7号関係）
8. 授業料、入学料その他の大学が徴収する費用に関する事（第1項第8号関係）
9. 大学が行う学生の修学、進路選択及び心身の健康等に係る支援に関する事（第1項第9号関係）
10. 教育上の目的に応じ学生が修得すべき知識及び能力に関する情報（第2項関係）

○「私立学校法第63条の2」に基づく情報公開

1. 学校法人寄付行為（第1項第1号関係）
2. 財務情報（第1項第2号及び第3号関係）
3. 学校法人園田学園役員及び評議員名簿（第1項第3号関係）
4. 役員・評議員の報酬等の支給基準（第1項第4号関係）

法に基づく上記情報のほか、「情報公開」のページでは、「国際交流」、「地域連携」、「研究に関する事」（科学研究費採択実績・研究活動上の不正防止に向けた取組）等積極的に公開している。

4 その他の特長ある取組及び成果

(1) SONODA Café Mobility プロジェクト

食ビジネスの実践とコミュニティ創出をコンセプトにしたプロジェクト

令和5年1月に導入した大学オリジナルのキッチンカーを舞台に、各学科の学生が身につけたスキルを駆使して学園内の学生や教職員はもとより、地域との交流を図っている。

- ・阪急塚口駅（兵庫県尼崎市）賑わい創出事業の実現…尼崎市、塚口商店街等との連携事業としてキッチンカーを導入した。令和5年2月と3月には、駅前での連携イベントを実施した。

(2) 商品開発プロジェクト

商品の企画・製作・販売・接客など学生による商品開発プロジェクト

令和4年度は人間健康学部食物栄養学科と短期大学部生活文化学科の学生がタッグを組み阪神地区の大学によるオリジナルカレーの開発・販売力を競う「宝塚カレーグランプリ」に参戦した。食物栄養学科の学生がレシピを担当し、生活文化学科の学生がパッケージやネーミング、販売を担当した。

商品名「まるやか果実 Tropicurry（トロピカリー）」

(3) キッズイベント

人間教育学部児童教育学科の学生がイベントを企画、運営。

地域の子どもの笑顔を提供したいという学生の想いと、学習成果を実践する機会を創りたいという児童教育学科の想いから始まったイベント。令和4年度は、宝塚阪急、川西阪急でイベントを開催し、多くの親子が参加してくれた。学生は、親子が楽しんでくれている姿を見て、喜びと自信につながったと感想を述べた。

(4) スポーツ強化の取組の成果

「スポーツの園田」を特徴として強化に取り組んでいる園田学園高等学校

令和4年度開催の第66回兵庫県高等学校総合体育大会女子の部において、総合優勝を果たした。令和3年度に続き2連覇を成し遂げた。

Ⅲ 財務の概要

1 令和4年度決算の概要

令和4年度計算書類(決算書)は、監事の監査を経て、令和5年5月29日の理事会で承認され、続く評議員会で報告され承されました。また、監査法人から、この計算書類は適正であるとの監査報告を受けています。

以下、資金収支計算書、活動区分資金収支計算書、事業活動収支計算書、貸借対照表について、その主な内容をご報告致します。

④【 資金収支計算書 】

(単位:千円)

収入の部		支出の部	
科目	決算	科目	決算
学生生徒等納付金収入	2,151,167	人件費支出	2,092,850
手数料収入	35,564	教育研究経費支出	969,810
寄付金収入	9,580	管理経費支出	262,447
補助金収入	800,664	借入金等利息支出	8,948
資産売却収入	290,391	借入金等返済支出	460,460
付属事業・収益事業収入	93,101	施設関係支出	14,740
受取利息・配当金収入	2,268	設備関係支出	79,729
雑収入	135,889	資産運用支出	54
借入金収入	643,300	その他の支出	396,519
前受金収入	317,729	資金支出調整勘定	△ 149,116
その他の収入	415,032	翌年度繰越支払資金	679,211
資金収入調整勘定	△ 395,421		
前年度繰越支払資金	316,388		
収入の部合計	4,815,652	支出の部合計	4,815,652

資金収入は、学生生徒等納付金収入、手数料収入、補助金収入等の法人に帰属する収入のほか、翌年度に入学する学生等の納付金前受金収入、前年度未収入金等その他の収入を含めた総額は、4,499,264千円です。

一方、資金支出は、教職員の人件費、教育研究活動及び法人運営に必要な諸経費、施設設備費のほか、

借入金返済、前期末未払金等のその他支出も含めた総額は、4,136,441千円です。

その結果、翌年度に繰越される支払資金の額は、679,211千円です。

(1)収入の部

○学生生徒等納付金収入は、学生・生徒・園児による入学金、授業料、教育充実費、実験実習費等が主な収入です。無償化された保育料は、学が丘幼稚園は施設等利用給付金として、学生生徒等納付金収入に計上されています。認定こども園である園田学園幼稚園は、無償化対象の3歳児から5歳児の保育料相当額が施設型給付金として、補助金収入に計上されています。

○手数料収入は、主に令和5年度入試の入学検定料です。

○寄付金収入は、主に大学・短大への育友会からの寄付金、及び大学教員への企業からの奨学寄付金です。

○補助金収入は、主に私立大学等経常費補助金、兵庫県経常費補助金、尼崎市施設型給付金です。尼崎市施設型給付金は、認定こども園である園田学園幼稚園の、保育料や兵庫県経常費補助金等が変わるものとなります。その他、耐震工事に伴う借入に係る利子補給、大学人間看護学科の大学改革推進等補助金、及び修学支援新制度による、授業料等減免の補助金収入があります。

○資産売却収入は、絵画の売却によるものです。

○付属事業・収益事業収入のうち、学生寮費収入については、春帆寮の閉寮に伴い減少しました。一方、事業活動収入については、新型コロナウイルス感染症の影響が小さくなったことにより、以前よりも規模を縮小したものの、公開講座、SCCセミナー及び夏季のみ水泳教室を再開したため、増加しました。

○受取利息・配当金収入は、有価証券の利息によるものです。

○雑収入は、退職金財団交付金が主なもので、大学29名、短大3名、高校9名、中学2名、幼稚園2名、計45名の退職金に対する交付金です。その他に、大学の11名の教員による科学研究費の間接経費があります。

○借入金収入は、運営資金として借り入れた銀行からの長期借入金と中学・高校の期中に一時的に借り入れた銀行からの短期借入金です。

○前受金収入は、令和5年度新入学生の入学金、授業料等の入学時納付金です。

○その他の収入は、前期末未収入金収入、貸付金回収収入、所得税等の預り金受入収入等です。

○資金収入調整勘定は、以上の収入のうち、期末において未収入金となったもの、及び前年度にすでに入金された前受金等の額を控除するものです。

(2)支出の部

- 人件費支出は、本務教職員給、兼務教職員給、退職金等の支出です。
- 教育研究経費支出は、各部門の教育活動に要した消耗品費、光熱水費、修繕費、奨学費、報酬委託手数料等の資金支出です。修学支援新制度の授業料等減免補助金の同額を奨学費として支出しています。
- 管理経費支出は、学生・生徒・園児の募集、学生寮の運営、法人本部等管理部門の運営に要した経費の支出です。
- 借入金等利息支出は、日本私立学校振興・共済事業団、兵庫県私学振興協会及び銀行からの借入金に対する利息支出です。
- 借入金等返済支出は、日本私立学校振興・共済事業団、兵庫県私学振興協会、及び銀行等への借入金の返済支出です。主に中学・高校の校舎建替えによる借入金の返済と、中に一時的に借り入れた短期借入金の返済です。
- 施設関係支出は、大学・短大の防火水槽が主なものです。
- 設備関係支出は、大学・短大4号館新校舎の什器及びネットワーク機器が主なものです。
- 資産運用支出は、兵庫県私学振興協会への出資金の支出です。
- その他の支出は、奨学貸付金、前期末未払金、預り金、前払金等の支出です。
- 資金支出調整勘定は、以上の支出のうち、期末において未払金となったもの、及び前年度にすでに支払済みの前払金の額を控除するものです。

⑥【活動区分資金収支計算書】

(単位:千円)

	科目		科目			
		金額		金額		
教育活動による資金収支	収入	学生生徒等納付金収入	2,151,167	収入	借入金収入	643,300
		手数料収入	35,564		長期預金資産取崩収入	0
		特別寄付金収入	6,980		修学旅行預り資産取崩収入	66,690
		一般寄付金収入	2,600		貸付金回収収入	3,819
		経常費等補助金収入	787,663		奨学貸付金回収収入	0
		付随事業収入	93,101		預り金収入	77,267
		雑収入	135,889		修学旅行預り金受入収入	44,473
	教育活動資金収入計	3,212,964	小計	835,549		
	支出	人件費支出	2,092,850	受取利息・配当金収入	2,268	
		教育研究経費支出	969,810	その他の活動資金収入計	837,817	
		管理経費支出	262,447	借入金等返済支出	460,460	
教育活動資金支出計		3,325,107	出資金支出	54		
差引	△ 112,143	長期預金資産繰入支出	0			
調整勘定等	55,979	貸付金支払支出	300			
教育活動資金収支差額	△ 56,164	預り金支払支出	92,800			
施設整備等活動による資金収支	収入	施設設備等寄付金収入	0	支出	修学旅行費預り金支払支出	66,690
		施設設備等補助金収入	13,001		修学旅行費預り資産繰入支出	44,474
		施設設備売却収入	290,391		小計	664,778
		第2号基本金引当特定資産繰入支出	0		借入金等利息支出	8,948
		施設整備等活動資金収入計	303,392		その他の活動資金支出計	673,726
	支出	施設関係支出	14,740		差引	164,091
		設備関係支出	79,729		調整勘定等	△ 32
		第2号基本金引当特定資産繰入支出	0		その他の活動資金収支差額	164,059
		施設整備等活動資金支出計	94,469		支払資金の増減額(小計+その他の活動資金収支差額)	362,823
		差引	208,923		前年度繰越支払資金	316,388
		調整勘定等	46,005		翌年度繰越支払資金	679,211
施設整備等活動資金収支差額	254,928					
小計(教育活動資金収支差額+施設整備等活動資金収支差額)	198,764					

○活動区分資金収支計算書は、「教育活動による資金収支」「施設整備等活動による資金収支」「その他の活動による資金収支」の3つの活動区分ごとに資金の流れを確認しており、それぞれの活動の結果、前年度繰越支払資金から 362,823千円増額し、翌年度繰越支払資金として679,211千円繰越しました。

◎【 事業活動収支計算書 】

(単位:千円)

教育活動収支		教育活動外収支	
科 目	金額	科 目	金額
学生生徒等納付金	2,151,167	受取利息・配当金	2,268
手数料	35,564	教育活動外収入 計	2,268
寄付金	9,580	借入金等利息	8,948
経常費補助金	787,663	教育活動外支出 計	8,948
付属事業収入	93,101	教育活動外収支差額	△ 6,680
雑収入	136,071	経常収支差額	△ 510,723
教育活動収入 計	3,213,146	特別収支	
人件費	2,131,038	資産売却差額	290,391
教育研究経費	1,289,796	その他の特別収入	14,017
管理経費	296,355	特別収入 計	304,408
徴収不能額等	0	資産処分差額	3,141
教育活動支出 計	3,717,189	特別支出 計	3,141
教育活動収支差額	△ 504,043	特別収支差額	301,267
		基本金組入前当年度収支差額	△ 209,456
		基本金組入額合計	△ 203,320
		当年度収支差額	△ 412,776
		前年度繰越収支差額	△ 11,953,923
		基本金取崩額	0
		翌年度繰越収支差額	△ 12,366,699

(1) 教育活動収支

○収入は、学生生徒等納付金から雑収入までの合計で、3,213,146千円となりました。
 ○支出は、人件費、教育研究経費、管理経費、徴収不能額等で合計 3,717,189千円となりました。
 「教育活動支出」の中で、人件費のうち退職金は、「資金収支」の退職金支出から退職給与引当金の取崩額を控除したものです。なお、それとは別に、退職給与引当金繰入額を加算しています。また、教育研究経費及び管理経費では、「資金収支」の額に減価償却費を加算しています。

(2) 教育活動外収支

○収入は、受取利息・配当金収入で 2,268千円となりました。
 ○支出は、借入金利息で 8,948千円となりました。
 ○教育活動と教育活動外の各収支差額を合計した経常収支差額は、510,723千円の支出超過となりました。これは、定員の未充足による学生生徒等納付金や補助金の減に加え、公開講座等の縮小も重なったことにより収入が減少したことが最大の要因です。

(3) 特別収支

○収入は、科学研究費で購入した機器備品などの現物寄付、大学人間看護学科の大学改革推進等補助金、及び耐震工事に伴う借入に係る利子補給及び絵画の売却により、304,408千円となりました。
 ○支出は、資産処分を行い、機器備品、図書などの除却損で 3,141千円となりました。
 ○(1)(2)(3)の結果、基本金組入前当年度収支差額は、209,456千円の支出超過となりました。

(4) 翌年度繰越収支差額

○購入及び寄付により増加した固定資産の基本金への組入額は、203,320千円となりました。
 ○当年度収支差額は 412,776千円の支出超過となりました。
 ○以上の結果、翌年度繰越収支差額は、△12,366,699千円となりました。

⑩【貸借対照表】

貸借対照表について、前年度末からの増減の主な理由をご報告いたします。

(単位:千円)

資産の部				負債の部			
項目	本年度末	前年度末	対前年度差異	項目	本年度末	前年度末	対前年度差異
固定資産	9,682,432	9,946,964	△ 264,532	固定負債	2,777,064	2,643,382	133,682
有形固定資産	9,496,558	9,758,106	△ 261,548	長期借入金	1,841,130	1,693,640	147,490
土地	1,480,756	1,480,756	0	退職給与引当金	827,564	789,376	38,188
建物	6,916,514	7,118,916	△ 202,402	長期未払金	108,370	160,366	△ 51,996
構築物	540,846	551,640	△ 10,794	流動負債	791,714	772,551	19,163
教育用備品	366,378	386,840	△ 20,462	短期借入金	152,610	117,260	35,350
管理用備品	64,603	84,067	△ 19,464	未払金	200,317	191,654	8,663
図書	121,553	125,266	△ 3,713	前受金	317,729	304,829	12,900
車両	5,908	10,621	△ 4,713	預り金	76,584	92,118	△ 15,534
建設仮勘定	0	0	0	修学旅行費預り金	44,474	66,690	△ 22,216
特定資産	0	0	0	負債の部合計	3,568,778	3,415,933	152,845
第2号基本金引当特定資産	0	0	0	第1号基本金	19,004,665	18,801,345	203,320
その他固定資産	185,874	188,858	△ 2,984	第2号基本金	0	0	0
電話加入権	4,068	4,068	0	第4号基本金	294,000	294,000	0
差入保証金	10,050	10,050	0	基本金	19,298,665	19,095,345	203,320
[徴収不能引当金]	△ 10,000	△ 10,000	0	繰越収支差額	△ 12,366,698	△ 11,953,923	△ 412,775
出資金	35,979	35,924	55	純資産の部合計	6,931,967	7,141,422	△ 209,455
有価証券	100,050	100,050	0				
長期貸付金	46,082	49,301	△ 3,219				
[徴収不能引当金]	△ 355	△ 535	180				
流動資産	818,313	610,391	207,922				
現金預金	679,211	316,388	362,823				
未収入金	90,622	222,812	△ 132,190				
短期貸付金	2,417	2,717	△ 300				
前払金	1,589	1,784	△ 195				
修学旅行費預資産	44,474	66,690	△ 22,216				
資産の部合計	10,500,745	10,557,355	△ 56,610	合計	10,500,745	10,557,355	△ 56,610

(1)資産の部

- 有形固定資産は、減価償却により、前年度から261,548千円減少しました。
- その他の固定資産は、長期貸付金の返済等により、前年度から2,984千円減少しました。
- 流動資産は、207,922千円増加しています。これは、主に絵画の売却に伴う現金預金の増加によるものです。
- 以上より、資産の合計額は、10,500,745千円となり、前年度より56,610千円減少しました。

(2)負債の部

- 固定負債は、新規の借入により、前年度より133,682千円増加しました。
- 流動負債は、前受金等の増加により19,163千円増加しました。
- 以上より、負債の合計額は、3,568,778千円となり、前年度より152,845千円増加しました。

(3)基本金の部

- 基本金は施設、設備等の取得金額である第1号基本金、支払資金として確保しておくべき第4号基本金があります。
- 第1号基本金は、当期組入額203,320千円を加えて、19,004,665千円になりました。
- 第4号基本金は、前年度の収入及び支出に基づき算定されますが、令和4年度は増減ありません。

(4)繰越収支差額の部

- 翌年度繰越収支差額は、△12,366,698千円となりました。

(5)純資産の部合計

- 以上の結果、令和4年度の正味財産＝純資産額（資産総額－負債総額）は、前年度比209,455千円減少しました。

■ 令和4年度財務状況の分析

数年にわたり定員未充足による学生等納付金収入、補助金収入が減少する中、運営資金が大変厳しい状況にあります。次年度以降の入学定員の確保により収入を増やすことが喫緊の課題と認識し、令和5年度の入学は大学・短大については増加したものの、高校・中学、幼稚園は減少するなど十分ではなく、次年度の学生・生徒等の募集に向けて取り組んでいるところです。また、公開講座等でも、今年度再開できたとはいえ小規模にとどまったため、新型コロナウイルス感染症以前の受講料を得られるようこちらも受講者の募集に努めています。一方、支出については教育、研究の充実を基本に置きつつも、人員配置の適正化と物件費の徹底的な見直しを行い、可能な限り削減に努めていきます。

(金額について、千円単位四捨五入で表記しているため合計で数値が計算上一致しない場合があります。)

2 参考資料

【学園全体】

決算推移(平成29年度～令和4年度:過去5ヶ年と決算年度)

(1) 資金収支決算の推移

(単位:千円)

科目	年度		決算額					前年比	対5年前比
	平成29年度	平成30年度	令和元年度	令和2年度	令和3年度	令和4年度			
収入の部									
学生生徒納付金収入	2,712,852	2,489,430	2,408,939	2,388,299	2,302,358	2,151,167	△ 151,191	79.3%	
手数料収入	49,626	46,765	46,197	43,899	40,253	35,564	△ 4,689	71.7%	
寄付金収入	4,061	5,674	4,000	8,489	8,412	9,580	1,168	235.9%	
補助金収入	981,345	838,009	721,559	852,288	907,716	800,664	△ 107,052	81.6%	
資産運用収入	-	-	-	-	-	-	-	-	
資産売却収入	170,000	1,175,189	1,250,700	0	0	290,391	290,391	170.8%	
付随事業・収益事業	148,819	145,849	145,955	78,368	75,307	93,101	17,794	62.6%	
事業収入	-	-	-	-	-	-	-	-	
受取利息・配当金収入	15,783	11,513	6,220	3,133	2,729	2,268	△ 461	14.4%	
雑収入	193,806	215,732	102,812	102,028	175,143	135,889	△ 39,254	70.1%	
借入金収入	400,300	255,000	240,900	410,600	1,118,300	643,300	△ 475,000	160.7%	
当年度収入(A)	4,676,592	5,183,161	4,927,282	3,887,104	4,630,218	4,161,924	△ 468,294	89.0%	
前受金収入	394,247	532,518	390,450	369,804	304,829	317,729	12,900	80.6%	
その他の収入	1,190,397	594,802	478,628	327,931	652,498	415,032	△ 237,466	34.9%	
資金収入調整勘定	△ 888,327	△ 716,849	△ 654,863	△ 505,440	△ 592,586	△ 395,421	197,165	44.5%	
前年度繰越支払資金	412,084	664,793	1,589,940	1,905,116	1,120,905	316,388	△ 804,517	76.8%	
収入の部計	5,784,993	6,258,425	6,731,437	5,984,515	6,115,864	4,815,652	△ 1,300,212	83.2%	
支出の部									
人件費支出	2,360,802	2,422,364	2,332,571	2,357,578	2,455,619	2,092,850	△ 362,769	88.6%	
教育研究費支出	998,159	859,185	824,668	1,051,205	871,100	969,810	98,710	97.2%	
管理経費支出	363,550	425,242	408,500	389,729	307,869	262,447	△ 45,422	72.2%	
借入金等利息支出	6,536	5,351	5,220	4,789	5,036	8,948	3,912	136.9%	
借入金等返済支出	443,625	412,625	450,580	470,560	562,010	460,460	△ 101,550	103.8%	
施設関係支出	437,354	333,468	414,278	109,392	1,116,819	14,740	△ 1,102,079	3.4%	
設備関係支出	148,797	123,088	186,300	86,922	122,689	79,729	△ 42,960	53.6%	
当年度支出計(B)	4,758,823	4,581,323	4,622,117	4,470,175	5,441,142	3,888,984	△ 1,552,158	81.7%	
資産運用支出	300,084	78	74	64	200,059	54	△ 200,005	0.0%	
その他の支出	357,991	430,336	547,973	594,022	478,311	396,519	△ 81,792	110.8%	
資金支出調整勘定	△ 296,697	△ 343,252	△ 343,843	△ 200,651	△ 320,035	△ 149,116	170,919	50.3%	
翌年度繰越支払資金	664,793	1,589,940	1,905,116	1,120,905	316,387	679,211	362,824	102.2%	
支出の部計	5,784,994	6,258,425	6,731,437	5,984,515	6,115,864	4,815,652	△ 1,300,212	83.2%	
歳入歳出差額(A)-(B)	△ 82,231	601,838	305,165	△ 583,071	△ 810,924	272,940	1,083,864	-331.9%	

(2) 資金残高の推移

(単位:千円)

科目	年度		決算額					前年比	対5年前比
	平成29年度	平成30年度	令和元年度	令和2年度	令和3年度	令和4年度			
長期有価証券	1,577,726	400,050	100,050	100,050	100,050	100,050	0	6.3%	
第2号基本金引当特定資産	100,000	100,000	100,000	100,000	0	0	0	0.0%	
長期預金	100,000	0	0	0	0	0	0	0.0%	
現金預金	664,793	1,589,940	1,905,116	1,120,905	316,388	679,211	362,823	102.2%	
短期有価証券	0	0	0	0	0	0	0	0.0%	
資金残高合計	2,442,519	2,089,990	2,105,166	1,320,955	416,438	779,261	362,823	31.9%	

(3)活動区分資金収支計算書の推移

(単位:千円)

科目	年度	決算額						前年比	対5年前比	
		平成29年度	平成30年度	令和元年度	令和2年度	令和3年度	令和4年度			
教育活動による資金収支	収入	学生生徒等納付金収入	2,712,852	2,489,430	2,408,939	2,388,299	2,302,358	2,151,167	△ 151,191	79.3%
		手数料収入	49,626	46,765	46,197	43,899	40,253	35,564	△ 4,689	71.7%
		特別寄付金収入	1,561	3,074	1,400	5,889	4,412	6,980	2,568	447.1%
		一般寄付金収入	2,500	2,600	2,600	2,600	2,700	2,600	△ 100	104.0%
		経常費等補助金収入	781,852	686,529	684,462	842,913	858,675	787,663	△ 71,012	100.7%
		付随事業収入	148,818	145,849	145,955	78,368	75,307	93,101	17,794	62.6%
		雑収入	193,806	215,732	102,812	102,028	175,143	135,889	△ 39,254	70.1%
	教育活動資金収入計	3,891,015	3,589,979	3,392,365	3,463,996	3,458,848	3,212,964	△ 245,884	82.6%	
	支出	人件費支出	2,360,802	2,422,364	2,332,571	2,357,578	2,455,619	2,092,850	△ 362,769	88.6%
		教育研究経費支出	998,158	859,185	824,668	1,051,205	871,100	969,810	98,710	97.2%
		管理経費支出	363,550	425,242	408,500	389,729	307,869	262,447	△ 45,422	72.2%
		教育活動資金支出計	3,722,510	3,706,791	3,565,739	3,798,512	3,634,588	3,325,107	△ 309,481	89.3%
	差引	168,505	△ 116,812	△ 173,374	△ 334,517	△ 175,740	△ 112,143	63,597	-66.6%	
調整勘定等	△ 194,512	110,376	△ 365,055	△ 106,290	△ 292,685	55,979	348,664	-28.8%		
教育活動資金収支差額	△ 26,007	△ 6,436	△ 538,429	△ 440,807	△ 468,425	△ 56,164	412,261	216.0%		
施設整備等活動による資金収支	収入	施設設備等寄付金収入	0	0	0	0	1,300	0	△ 1,300	0.0%
		施設設備等補助金収入	199,493	151,480	37,097	9,375	49,041	13,001	△ 36,040	6.5%
		施設設備売却収入	0	0	961,000	0	0	290,391	290,391	0.0%
		第2号基本金引当特定資産繰入支出	0	0	0	0	200,000	0	△ 200,000	0.0%
		施設整備等活動資金収入計	199,493	151,480	998,097	9,375	250,341	303,392	53,051	152.1%
	支出	施設関係支出	437,354	333,468	414,278	109,392	1,116,819	14,740	△ 1,102,079	3.4%
		設備関係支出	148,797	123,088	186,300	86,922	122,689	79,729	△ 42,960	53.6%
		第2号基本金引当特定資産繰入支出	0	0	0	0	100,000	0	△ 100,000	0.0%
		施設整備等活動資金支出計	586,151	456,556	600,578	196,314	1,339,508	94,469	△ 1,245,039	16.1%
	差引	△ 386,658	△ 305,076	397,519	△ 186,939	△ 1,089,167	208,923	1,298,090	-54.0%	
調整勘定等	724,590	108,305	381,047	△ 99,348	190,337	46,005	△ 144,332	6.3%		
施設整備等活動資金収支差額	337,932	△ 196,771	778,566	△ 286,287	△ 898,830	254,928	1,153,758	75.4%		
小計(教育活動資金収支差額 +施設整備等活動資金収支差額)	311,925	△ 203,207	240,137	△ 727,094	△ 1,367,255	198,764	1,566,019	63.7%		
その他の活動による資金収支	収入	借入金収入	400,300	255,000	240,900	410,600	1,118,300	643,300	△ 475,000	160.7%
		有価証券売却収入	170,000	1,175,189	289,700	0	0	0	0	0.0%
		長期預金資産取崩収入	100,000	98,447	0	0	100,000	0	△ 100,000	0.0%
		修学旅行預り資産取崩収入	36,061	35,887	27,164	42,048	74,911	66,690	△ 8,221	184.9%
		貸付金回収収入	4,562	3,007	2,477	2,517	2,617	3,819	1,202	83.7%
		奨学貸付金回収収入	1,417	1,405	1,013	830	611	0	△ 611	0.0%
		預り金収入	91,222	92,461	83,615	85,751	92,118	77,267	△ 14,851	84.7%
		修学旅行預り金受入収入	34,745	26,630	42,048	74,591	66,690	44,473	△ 22,217	128.0%
		小計	838,307	1,688,026	686,917	616,336	1,455,247	835,549	△ 619,698	99.7%
		受取利息・配当金収入	15,784	11,513	6,220	3,133	2,729	2,268	△ 461	14.4%
	その他の活動資金収入計	854,091	1,699,539	693,137	619,469	1,457,976	837,817	△ 620,159	98.1%	
	支出	借入金等返済支出	443,625	412,625	450,580	470,560	562,010	460,460	△ 101,550	103.8%
		出資金支出	84	78	74	64	59	54	△ 5	64.3%
		有価証券購入支出	300,000	0	0	0	0	0	0	0.0%
		長期預金資産繰入支出	300	0	0	0	100,000	0	△ 100,000	0.0%
		貸付金支払支出	1,000	0	900	600	1,100	300	△ 800	30.0%
		奨学貸付金支出	0	0	265	0	0	0	0	0.0%
		預り金支払支出	89,624	91,222	92,461	83,615	85,751	92,800	7,049	103.5%
		修学旅行費預り金支払支出	35,123	34,745	26,630	42,048	74,590	66,690	△ 7,900	189.9%
		修学旅行費預り資産繰入支出	35,888	27,164	42,048	74,911	66,690	44,474	△ 22,216	123.9%
		小計	905,644	565,834	612,958	671,798	890,200	664,778	△ 225,422	73.4%
		借入金等利息支出	6,536	5,351	5,220	4,789	5,036	8,948	3,912	136.9%
その他の活動資金支出計		912,180	571,185	618,178	676,586	895,236	673,726	△ 221,510	73.9%	
差引	△ 58,089	1,128,354	74,959	△ 57,118	562,740	164,091	△ 398,649	-282.5%		
調整勘定等	△ 1,128	0	80	0	△ 2	△ 32	△ 30	2.8%		
その他の活動資金収支差額	△ 59,217	1,128,354	75,039	△ 57,118	562,738	164,059	△ 398,679	-277.0%		
支払資金の増減額(小計+その他の活動資金収支差額)	252,708	925,147	315,176	△ 784,211	△ 804,517	362,823	1,167,340	143.6%		
前年度繰越支払資金	412,085	664,793	1,589,940	1,905,116	1,120,905	316,388	△ 804,517	76.8%		
翌年度繰越支払資金	664,793	1,589,940	1,905,116	1,120,905	316,388	679,211	362,823	102.2%		

(4) 事業活動決算の推移

(単位:千円)

科目	年度	決算額							前年比	対5年前比
		平成29年度	平成30年度	令和元年度	令和2年度	令和3年度	令和4年度			
教育活動収支	学生生徒等納付金	2,712,852	2,489,430	2,408,939	2,388,299	2,302,358	2,151,167	△ 151,191	79.3%	
	手数料	49,626	46,765	46,197	43,899	40,253	35,564	△ 4,689	71.7%	
	寄付金	5,747	13,877	9,382	8,489	7,112	9,580	2,468	166.7%	
	経常費等補助金	781,851	686,529	684,462	842,913	858,675	787,663	△ 71,012	100.7%	
	付随事業収入	148,819	145,849	145,955	78,368	75,307	93,101	17,794	62.6%	
	雑収入	193,806	215,732	102,828	102,035	175,144	136,071	△ 39,073	70.2%	
	教育活動収入計	3,892,701	3,598,182	3,397,763	3,464,003	3,458,849	3,213,146	△ 245,703	82.5%	
	人件費	2,335,965	2,429,981	2,314,186	2,328,780	2,407,342	2,131,038	△ 276,304	91.2%	
	教育研究経費	1,319,038	1,193,326	1,181,919	1,408,115	1,176,748	1,289,796	113,048	97.8%	
	管理経費	387,773	450,329	436,821	418,305	343,590	296,355	△ 47,235	76.4%	
	徴収不能等	0	0	0	959	283	0	△ 283	0.0%	
	教育活動支出計	4,042,776	4,073,636	3,932,926	4,156,159	3,927,963	3,717,189	△ 210,774	91.9%	
	教育活動収支差額	△ 150,075	△ 475,454	△ 535,163	△ 692,156	△ 469,114	△ 504,043	△ 34,929	335.9%	
教育活動外収支	資産運用収入	15,783	11,513	6,220	3,133	2,729	2,268	△ 461	14.4%	
	受取利息・配当金	15,783	11,513	6,220	3,133	2,729	2,268	△ 461	14.4%	
	教育活動外収入計	15,783	11,513	6,220	3,133	2,729	2,268	△ 461	14.4%	
	借入金等利息	6,536	5,351	5,220	4,789	5,036	8,948	3,912	136.9%	
	借入金利息	6,536	5,351	5,220	4,789	5,036	8,948	3,912	136.9%	
	教育活動外支出計	6,536	5,351	5,220	4,789	5,036	8,948	3,912	136.9%	
	教育活動外収支差額	9,247	6,162	1,000	△ 1,656	△ 2,307	△ 6,680	△ 4,373	-72.2%	
経常収支差額	△ 140,828	△ 469,292	△ 534,163	△ 693,812	△ 471,421	△ 510,723	△ 39,302	362.7%		
特別収支	資産売却差額	0	35,439	328,414	0	0	290,391	290,391	0.0%	
	その他の特別収入	199,493	151,480	37,097	12,366	54,995	14,017	△ 40,978	7.0%	
	施設整備寄付金	0	0	0	0	1,300	0	△ 1,300	0.0%	
	現物寄付	0	0	0	2,991	4,654	1,016	△ 3,638	0.0%	
	施設整備補助金	199,493	151,480	37,097	9,375	49,041	13,001	△ 36,040	6.5%	
	特別収入計	199,493	186,919	365,511	12,366	54,995	304,408	249,413	152.6%	
	資産処分差額	301,864	93,256	152,781	61,744	6,787	3,141	△ 3,646	1.0%	
	特別支出計	301,864	93,256	152,781	61,744	6,787	3,141	△ 3,646	1.0%	
特別収支差額	△ 102,371	93,663	212,730	△ 49,378	48,208	301,267	253,059	-294.3%		
予備費										
基本金組入前当年度収支差額	△ 243,199	△ 375,629	△ 321,433	△ 743,189	△ 423,213	△ 209,456	213,757	86.1%		
基本金組入額合計	△ 592,234	△ 498,771	△ 470,577	0	△ 1,250,027	△ 203,320	1,046,707	34.3%		
当年度収支差額	△ 835,433	△ 874,400	△ 792,010	△ 743,189	△ 1,673,240	△ 412,776	1,260,464	49.4%		
前年度繰越収支差額	△ 9,508,823	△ 8,953,787	△ 9,719,780	△ 9,550,799	△ 10,280,683	△ 11,953,923	△ 1,673,240	125.7%		
基本金取崩額	1,390,469	108,408	960,991	13,305	0	0	0	0.0%		
翌年度繰越収支差額	△ 8,953,787	△ 9,719,779	△ 9,550,799	△ 10,280,683	△ 11,953,923	△ 12,366,699	△ 412,776	138.1%		

(5)貸借対照表の推移

(単位:千円)

科目	年度	決算額						前年比	対5年前比
		平成29年度	平成30年度	令和元年度	令和2年度	令和3年度	令和4年度		
資産の部									
固定資産		11,492,234	10,261,977	9,405,063	9,153,141	9,946,964	9,682,432	△ 264,532	84.3%
有形固定資産		9,605,404	9,660,919	9,110,016	8,862,099	9,758,106	9,496,558	△ 261,548	98.9%
土地		2,159,586	2,159,236	1,480,756	1,480,756	1,480,756	1,480,756	0	68.6%
建物		6,469,097	6,536,855	6,444,800	6,200,571	7,118,916	6,916,514	△ 202,402	106.9%
構築物		303,364	298,063	484,086	466,705	551,640	540,846	△ 10,794	178.3%
教育研究用機器備品		503,847	454,280	504,581	394,807	386,840	366,378	△ 20,462	72.7%
管理用機器備品		35,126	53,744	49,654	82,768	84,067	64,603	△ 19,464	183.9%
図書		133,061	129,534	122,767	126,039	125,266	121,553	△ 3,713	91.4%
車両		1,323	29,207	23,372	16,996	10,621	5,908	△ 4,713	446.6%
建設仮勘定		0	0	0	93,458	0	0	0	0.0%
特定資産		100,000	100,000	100,000	100,000	0	0	0	0.0%
第2号基本金引当特定資産		100,000	100,000	100,000	100,000	0	0	0	0.0%
その他の固定資産		1,786,830	501,058	195,047	191,043	188,858	185,874	△ 2,984	10.4%
電話加入権		4,068	4,068	4,068	4,068	4,068	4,068	0	100.0%
差入保証金		10,050	10,050	10,050	10,050	10,050	10,050	0	100.0%
徴収不能引当金		△ 10,000	△ 10,000	△ 10,000	△ 10,000	△ 10,000	△ 10,000	0	100.0%
出資金		35,650	35,728	35,802	35,866	35,924	35,979	55	100.9%
ソフトウェア		7,522	3,761	0	0	0	0	0	0.0%
長期有価証券		1,577,726	400,050	100,050	100,050	100,050	100,050	0	6.3%
徴収不能引当金		0	0	0	0	0	0	0	0.0%
長期貸付金		62,334	57,921	55,597	51,529	49,301	46,082	△ 3,219	73.9%
徴収不能引当金		△ 520	△ 520	△ 520	△ 520	△ 535	△ 355	180	68.3%
長期預金		100,000	0	0	0	0	0	0	0.0%
流動資産		1,042,269	1,946,134	2,096,330	1,498,131	610,391	818,313	207,922	78.5%
現金預金		664,793	1,589,940	1,905,116	1,120,905	316,388	679,211	362,823	102.2%
未収入金		337,520	323,158	123,193	115,849	222,812	90,622	△ 132,190	26.8%
徴収不能引当金		0	0	0	0	0	0	0	0.0%
短期貸付金		2,117	2,117	2,117	2,617	2,717	2,417	△ 300	114.2%
短期有価証券		0	0	0	0	0	0	0	0.0%
仮払金					0	0	0	0	0.0%
前払金		1,951	3,755	23,856	183,849	1,784	1,589	△ 195	81.4%
修学旅行費預り資産		35,888	27,164	42,048	74,911	66,690	44,474	△ 22,216	123.9%
資産の部合計		12,534,503	12,208,111	11,501,393	10,651,272	10,557,355	10,500,745	△ 56,610	83.8%

科目	年度	平成29年度	平成30年度	令和元年度	令和2年度	令和3年度	令和4年度	前年比	対5年前比
負債の部									
固定負債		2,587,929	2,354,023	2,307,228	2,180,596	2,643,382	2,777,064	133,682	107.3%
長期借入金		1,534,950	1,313,970	1,154,410	1,130,600	1,693,640	1,841,130	147,490	119.9%
退職給与引当金		877,219	884,836	866,452	837,653	789,376	827,564	38,188	94.3%
長期未払金		175,760	155,217	286,366	212,343	160,366	108,370	△ 51,996	61.7%
流動負債		941,687	1,224,831	886,342	906,042	772,551	791,714	19,163	84.1%
短期借入金		146,925	210,280	160,160	124,010	117,260	152,610	35,350	103.9%
未払金		274,548	362,943	210,068	251,887	191,654	200,317	8,663	73.0%
前受金		394,247	532,518	390,451	369,804	304,829	317,729	12,900	80.6%
預り金		91,222	92,460	83,615	85,751	92,118	76,584	△ 15,534	84.0%
修学旅行費預り金		34,745	26,630	42,048	74,591	66,690	44,474	△ 22,216	128.0%
負債の部合計		3,529,616	3,578,854	3,193,570	3,086,638	3,415,933	3,568,778	152,845	101.1%
基本金の部									
1号基本金		17,581,210	17,961,573	17,471,158	17,457,853	18,801,345	19,004,665	203,320	108.1%
2号基本金		93,464	93,464	93,464	93,464	0	0	0	0.0%
4号基本金		284,000	294,000	294,000	294,000	294,000	294,000	0	103.5%
基本金の部合計		17,958,674	18,349,037	17,858,622	17,845,317	19,095,345	19,298,665	203,320	107.5%
繰越収支差額		△ 8,953,787	△ 9,719,780	△ 9,550,799	△ 10,280,683	△ 11,953,923	△ 12,366,698	△ 412,775	138.1%
負債及び純資産の部合計		12,534,503	12,208,111	11,501,393	10,651,272	10,557,355	10,500,745	△ 56,610	83.8%

(6) 事業活動決算の財務比率の推移

比率名	算式	評価	平成29年度	平成30年度	令和元年度	令和2年度	令和3年度	令和4年度	全国平均	同規模平均
事業活動収支差額比率	$\frac{\text{基本金組入前当年度収支差額}}{\text{事業活動収入}}$	△	-5.9%	-9.9%	-8.5%	-21.4%	-12.0%	-6.0%	5.2%	3.2%
学生生徒等納付金比率	$\frac{\text{学生生徒等納付金}}{\text{経常収入}}$	-	69.4%	69.0%	70.8%	68.9%	66.5%	66.9%	74.4%	38.4%
寄付金比率	$\frac{\text{寄付金}}{\text{事業活動収入}}$	△	0.1%	0.4%	0.2%	0.3%	0.3%	0.3%	2.3%	1.3%
補助金比率	$\frac{\text{補助金}}{\text{事業活動収入}}$	△	23.9%	22.1%	19.1%	24.5%	25.8%	22.7%	14.1%	13.5%
人件費比率	$\frac{\text{人件費}}{\text{経常収入}}$	▼	59.8%	67.3%	68.0%	67.2%	69.5%	66.3%	51.8%	47.8%
教育研究経費比率	$\frac{\text{教育研究経費}}{\text{経常収入}}$	△	33.7%	33.1%	34.7%	40.6%	34.0%	40.1%	35.2%	41.6%
管理経費比率	$\frac{\text{管理経費}}{\text{経常収入}}$	▼	9.9%	12.5%	12.8%	12.1%	9.9%	9.2%	8.2%	6.6%
借入金等利息比率	$\frac{\text{借入金等利息}}{\text{経常収入}}$	▼	0.2%	0.1%	0.2%	0.1%	0.1%	0.3%	0.1%	0.2%
人件費依存率	$\frac{\text{人件費}}{\text{学生生徒等納付金}}$	▼	86.1%	97.6%	96.1%	97.5%	104.6%	99.1%	69.6%	124.6%
基本金組入後収支比率	$\frac{\text{事業活動支出}}{\text{事業活動収入-基本金組入額}}$	▼	123.8%	126.5%	124.0%	121.4%	173.8%	112.4%	105.8%	105.8%
経常収支差額比率	$\frac{\text{経常収支差額}}{\text{経常収入}}$	△	-3.6%	-13.0%	-15.7%	-20.0%	-13.6%	-15.9%	4.6%	3.5%
教育活動収支差額比率	$\frac{\text{教育活動収支差額}}{\text{教育活動収入計}}$	△	-3.9%	-13.2%	-15.8%	-20.0%	-13.6%	-15.7%	3.0%	2.4%

評価欄は「△:高い値が良い」「▼:低い値が良い」「-:どちらともいえない」を示す。

全国平均は医療系法人を除いた大学法人の令和2年度決算額を示す。

同規模平均は生徒数2~3千人の大学法人の令和2年度決算額を示す。

(7) 貸借対照表の財務比率の推移

比率	算式	評価	平成29年度	平成30年度	令和元年度	令和2年度	令和3年度	令和4年度	全国平均	同規模平均
純資産構成比率	$\frac{\text{純資産}}{\text{総負債+純資産}}$	△	71.8%	70.7%	72.2%	71.0%	67.6%	66.0%	87.9%	82.8%
繰越収支差額構成比率	$\frac{\text{繰越収支差額}}{\text{総負債+純資産}}$	△	-71.4%	-79.6%	-83.0%	-96.5%	-113.2%	-117.8%	-15.3%	-24.6%
固定比率	$\frac{\text{固定資産}}{\text{純資産}}$	▼	127.6%	118.9%	113.2%	121.0%	139.3%	139.7%	98.2%	101.5%
固定長期適合率	$\frac{\text{固定資産}}{\text{純資産+固定負債}}$	▼	99.1%	93.4%	88.6%	93.9%	101.7%	99.7%	91.2%	90.0%
固定資産構成比率	$\frac{\text{固定資産}}{\text{総資産}}$	▼	91.7%	84.1%	81.8%	85.9%	94.2%	92.2%	86.3%	84.1%
有形固定資産構成比率	$\frac{\text{有形固定資産}}{\text{総資産}}$	▼	76.6%	79.1%	79.2%	83.2%	92.4%	90.4%	59.1%	56.6%
特定資産構成比率	$\frac{\text{特定資産}}{\text{総資産}}$	△	0.8%	0.8%	0.9%	0.9%	-	-	22.4%	23.4%
流動資産構成比率	$\frac{\text{流動資産}}{\text{総資産}}$	△	8.3%	15.9%	18.2%	14.1%	5.8%	7.8%	13.7%	15.9%
流動比率	$\frac{\text{流動資産}}{\text{流動負債}}$	△	110.7%	158.9%	236.5%	165.3%	79.0%	103.4%	256.6%	241.5%
前受金保有率	$\frac{\text{現金預金}}{\text{前受金}}$	△	168.6%	298.6%	487.9%	303.1%	103.8%	213.8%	358.5%	444.2%
固定負債構成比率	$\frac{\text{固定負債}}{\text{総負債+純資産}}$	▼	20.6%	19.3%	20.1%	20.5%	25.0%	26.4%	6.8%	10.6%
流動負債構成比率	$\frac{\text{流動負債}}{\text{総負債+純資産}}$	▼	7.5%	10.0%	7.7%	8.5%	7.3%	7.5%	5.3%	6.6%
負債比率	$\frac{\text{総負債}}{\text{純資産}}$	▼	39.2%	41.5%	38.4%	40.8%	47.8%	51.5%	13.8%	20.7%

評価欄は「△:高い値が良い」「▼:低い値が良い」「-:どちらともいえない」を示す。

全国平均は医療系法人を除いた大学法人の令和2年度決算額を示す。

同規模平均は生徒数2~3千人の大学法人の令和2年度決算額を示す。